

UNTITLED TABLE/WALL LINEAR

Bernhard Osann

Leuchtenfamilie bestehend aus Tisch- Steh- und Wandleuchte LED aus extrudiertem, matt schwarz lackiertem Aluminium mit Gelenken für eine flexible und dynamische Positionierung des Lichts.

Struktur aus mit Glasfaser angereichertem Polymer, erhältlich in der Versionen mit einem um sich selbst drehenden linearen Kopf oder mit einem zylindrischen Spotlight aus Aluminium. Touchdimmer im Leuchtenfuß integriert.



NEMO

www.nemolighting.com

UNTITLED TABLE/WALL LINEAR - 1 / 3

LED 2700K

LAMPING

| | |
|-------------------|--|
| Source | LED board |
| Total power | 7W |
| Emission | orientable |
| Switching | dimmable, on board |
| Tension | 110/240V |
| Color temperature | 2700K |
| Luminous flux | 485lm |
| Typ cri | 90 |
| Energy class | A+ |
| Materials | aluminum, technopolymer |
| Notes | cable length 2m, accessories (base, desk clamp, wall fixing) sold separately |
| Net lamp weight | 1 kg |

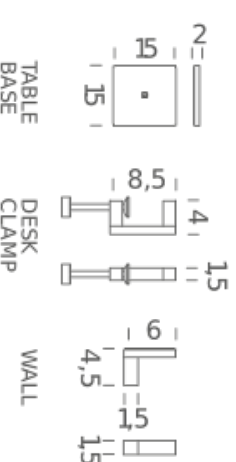
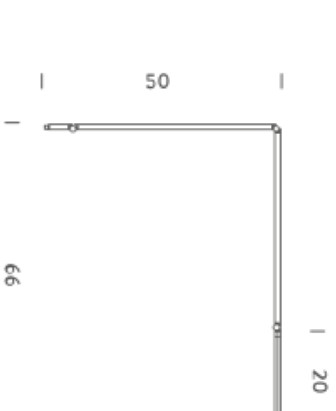
Codes
UNT LNN 11

Structure
black

PACKAGE
Package 01

Dimension: 56x46x10 cm / Gross weight: 1,3 kg

Certificazioni



LED 3000K

LAMPING

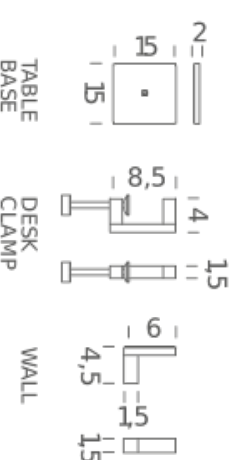
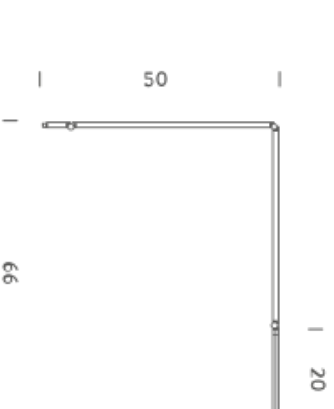
| | |
|-------------------|--|
| Source | LED board |
| Total power | 7W |
| Emission | orientable |
| Switching | dimmable, on board |
| Tension | 110/240V |
| Color temperature | 3000K |
| Luminous flux | 485lm |
| Type cri | 90 |
| Energy class | A+ |
| Materials | aluminum, technopolymer |
| Notes | cable length 2m, accessories (base, desk clamp, wall fixing) sold separately |
| Net lamp weight | 1 kg |
| Codes | |
| UNT LNN 13 | Structure black |

PACKAGE

Package 01

Dimension: 56x46x10 cm / Gross weight: 1,3 kg

Certificazioni



UNTITLED TABLE/WALL SPOT

Bernhard Osann

Leuchtenfamilie bestehend aus Tisch- Steh- und Wandleuchte LED aus extrudiertem, matt schwarz lackiertem Aluminium mit Gelenken für eine flexible und dynamische Positionierung des Lichts.

Struktur aus mit Glasfaser angereichertem Polymer, erhältlich in der Versionen mit einem um sich selbst drehenden linearen Kopf oder mit einem zylindrischen Spotlight aus Aluminium. Touchdimmer im Leuchtenfuß integriert.



NEMO

www.nemolighting.com

UNTITLED TABLE/WALL SPOT - 1 / 3

LED 2700K

LAMPING

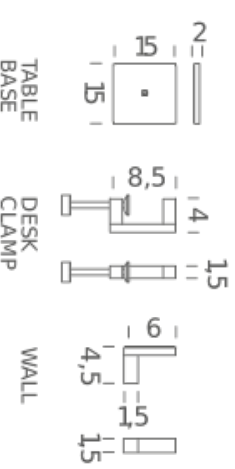
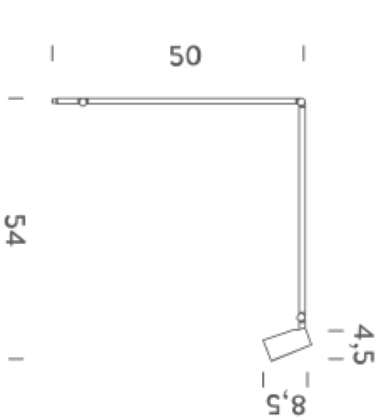
| | |
|-------------------|--|
| Source | LED spot 40° |
| Total power | 8W |
| Emission | orientable |
| Switching | dimmable, on board |
| Tension | 110/240V |
| Color temperature | 2700K |
| Luminous flux | 550lm |
| Type cri | 90 |
| Energy class | A+ |
| Materials | aluminum, technopolymer |
| Notes | cable length 2m, accessories (base, desk clamp, wall fixing) sold separately |
| Net lamp weight | 1 kg |
| Codes | |
| UNT LNN 12 | |
| Structure | black |

PACKAGE

Package 01

Dimension: 56x46x10 cm / Gross weight: 1,5 kg

Certificazioni



LED 3000K

LAMPING

| | |
|-------------------|--|
| Source | LED spot 40° |
| Total power | 8W |
| Emission | orientable |
| Switching | dimmable, on board |
| Tension | 110/240V |
| Color temperature | 3000K |
| Luminous flux | 550lm |
| Type cri | 90 |
| Energy class | A+ |
| Materials | aluminum, technopolymer |
| Notes | cable length 2m, accessories (base, desk clamp, wall fixing) sold separately |
| Net lamp weight | 1 kg |

Codes
UNT LNN 14

PACKAGE
Package 01

Dimension: 56x46x10 cm / Gross weight: 1,5 kg

Certificazioni

CE ENEC

