

TUBES 1 WALL

Charles Kalpakian

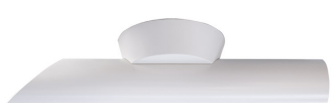
Produktfamilie von Pendel-, Wand- und Deckenleuchten mit röhrenförmigen Elementen für Objekte mit einem starken und essentiellen Design, das sich in reinen Formen ausdrückt.

Die Wandversionen sind aus stranggepresstem Aluminium drehbar und einstellbar und auch mit direkt an der Lampe montiertem Schiebedimmer erhältlich (Tubes 1/2).

In der Deckenversion ist das Deckenelement um 340 ° drehbar, während der andere Zylinder um 90 ° drehbar ist.

Verfügbar in verschiedenen Farbversionen, monoton oder mit zwei zusammenpassenden Farben.

Diffusoren aus Opalplexiglas.



NEMO

www.nemolighting.com

PUSH ON BOARD

LAMPING

Source	LED board
Total power	5,5W
Emission	orientable, spot
Switching	dimmable push on board
Tension	230V
Color temperature	2700K
Luminous flux	135lm
Typ cri	80
Materials	aluminium
Notes	orientable, also available in 120V

Codes

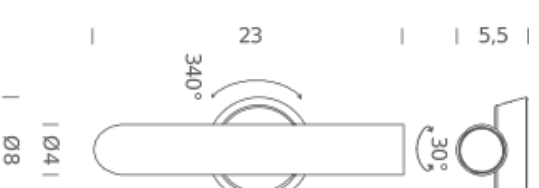
TTB LWW 34
TTB LWC 34
TTB LNN 34

PACKAGE

Package 01

Dimension: 14x31x11 cm / Gross weight: 0,47 kg

Certificazioni



TRIAC

LAMPING

Source	LED board
Total power	5,5W
Emission	orientable, spot
Switching	dimmable TRIAC
Tension	230V
Color temperature	2700K
Luminous flux	135lm
Typ cri	80
Materials	aluminium
Notes	orientable, also available in 120V. Suggested dimmer: TECNEL TE7636 (dimming range: from ~45% to 100%)
Net lamp weight	0,35 kg

Codes

TTB LWW 31
TTB LWC 31
TTB LNN 31

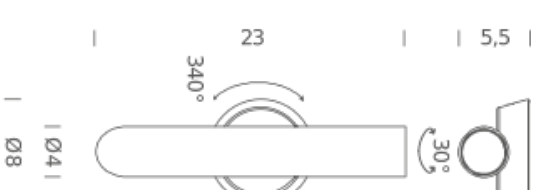
Structure
white/white
white/copper
black/black

PACKAGE

Package 01

Dimension: 14x31x11 cm / Gross weight: 0,47 kg

Certificazioni



TUBES 2 WALL

Charles Kalpakian

Produktfamilie von Pendel-, Wand- und Deckenleuchten mit röhrenförmigen Elementen für Objekte mit einem starken und essentiellen Design, das sich in reinen Formen ausdrückt.

Die Wandversionen sind aus stranggepresstem Aluminium drehbar und einstellbar und auch mit direkt an der Lampe montiertem Schiebedimmer erhältlich (Tubes 1/2).

In der Deckenversion ist das Deckenelement um 340 ° drehbar, während der andere Zylinder um 90 ° drehbar ist.

Verfügbar in verschiedenen Farbversionen, monoton oder mit zwei zusammenpassenden Farben.

Diffusoren aus Opalplexiglas.



TRIAC

LAMPING

Source	
Total power	2x5,5W
Emission	double orientable, spot
Switching	dimmable TRIAC
Tension	230V
Color temperature	2700K
Luminous flux	2x135lm
Typ cri	80
Energy class	A+
Materials	aluminium
Notes	

Net lamp weight

orientable on three axes, also available in 120V. Suggested dimmer: TECNEL TE7636 (dimming range: from ~45% to 100%)
0,35 kg

Codes

TTB LWW 32
TTB LWC 32
TTB LNN 32

Structure

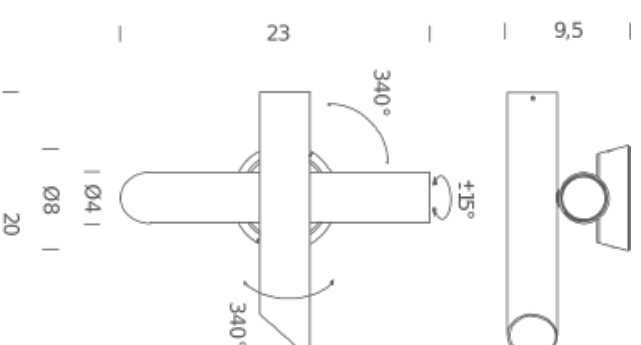
white/white
white/copper
black/black

PACKAGE

Package 01

Dimension: 14x31x11 cm / Gross weight: 0,47 kg

Certificazioni



PUSH ON BOARD

LAMPING

Source	LED board
Total power	2x5,5W
Emission	double orientable, spot
Switching	dimnable push on board
Tension	230V
Color temperature	2700K
Luminous flux	2x135lm
Typ cri	80
Energy class	A+
Materials	aluminium
Notes	orientable on three axes, also available in 120V.

Codes

TTB LWW 33
TTB LWC 33
TTB LNN 33

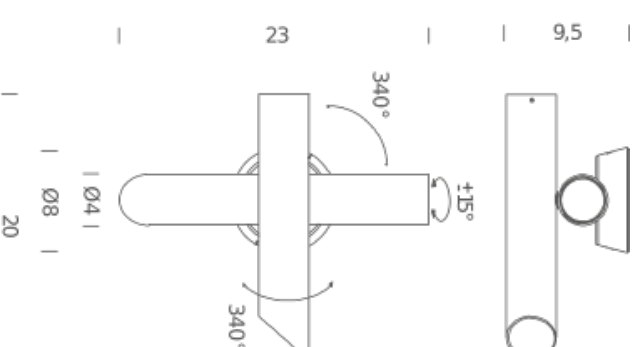
PACKAGE

Package 01

Dimension: 14x31x11 cm / Gross weight: 0,47 kg

Certificazioni

CE **ErP**



TUBES LARGE WALL

Charles Kalpakian

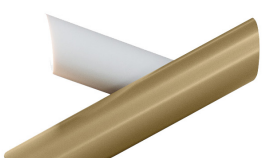
Produktfamilie von Pendel-, Wand- und Deckenleuchten mit röhrenförmigen Elementen für Objekte mit einem starken und essentiellen Design, das sich in reinen Formen ausdrückt.

Die Wandversionen sind aus stranggepresstem Aluminium drehbar und einstellbar und auch mit direkt an der Lampe montiertem Schiebedimmer erhältlich (Tubes 1/2).

In der Deckenversion ist das Deckenelement um 340 ° drehbar, während der andere Zylinder um 90 ° drehbar ist.

Verfügbar in verschiedenen Farbversionen, monoton oder mit zwei zusammenpassenden Farben.

Diffusoren aus Opalplexiglas.



NEMO

www.nemolighting.com

Tubes Large Wall - 1 / 2

LED

LAMPING

Source	
Total power	
Emission	
Switching	
Tension	
Color temperature	
Luminous flux	
Typ cri	
Energy class	
Materials	
Notes	

Net lamp weight

Codes
TTU LWW 31
TTU LWD 31
TTU LWG 31

PACKAGE
Package 01

Certificazioni



LED board	
2x13W	
diffused	
dimmable TRIAC	
220V	
2700K	
2x 640lm	
80	
A+	
aluminium	
One element orientable 60°, also available in 120V.	
Suggested dimmer: TECNEL TE7636 (dimming range: from ~45% to 100%)	
1 kg	

Structure
white/white
white/grey
white/light gold

Dimension: 20x44x21 cm / Gross weight: 1,7 kg

