

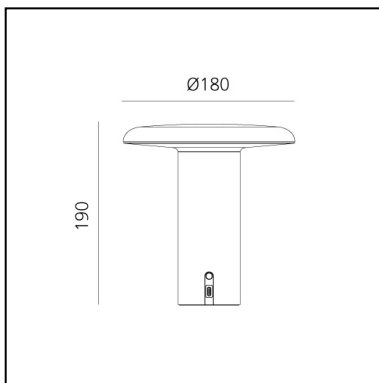
Artemide®

Takku

↪ 19

Takku - Varnished White

Foster + Partners



LUMINAIRE

- Watt: **2,5W**
- Lichtstrom (lm): **120lm**
- CCT: **3000K**
- Efficiency: **38%**
- Efficacy: **60.17lm/W**
- CRI: **90**

BESCHREIBUNG

Takku ist eine vielseitige tragbare Leuchte für die perfekte Beleuchtung im Büro oder in der Lesecke: ein wertvoller Begleiter am Arbeitsplatz wie auch im persönlichen oder alltäglichen Wohnbereich. Der Lampenkopf dirigiert den großen Lichtkegel auf die darunter liegende Fläche und taucht sie in ein weiches Licht. 20 Stunden Netzunabhängigkeit machen diese Leuchte zur idealen Lösung für die flexible Gestaltung individueller Beleuchtungen im privaten und öffentlichen Bereich.

ARTIKELNUMMER: 0151010A

FUNKTIONEN

- Artikelnummer: **0151010A**
- Farbe: **Varnished white**
- Installation: **Tischleuchte**
- Serie: **Design Collection, 2022 Artemide Collection**
- design: **Foster + Partners**

DIMENSION

- Höhe: **cm 19**
- Breite: **cm 18**

Takku - Varnished Black

Foster + Partners



BESCHREIBUNG

Takku ist eine vielseitige tragbare Leuchte für die perfekte Beleuchtung im Büro oder in der Lesecke: ein wertvoller Begleiter am Arbeitsplatz wie auch im persönlichen oder alltäglichen Wohnbereich.

Der Lampenkopf dirigiert den großen Lichtkegel auf die darunter liegende Fläche und taucht sie in ein weiches Licht. 20 Stunden Netzunabhängigkeit machen diese Leuchte zur idealen Lösung für die flexible Gestaltung individueller Beleuchtungen im privaten und öffentlichen Bereich.

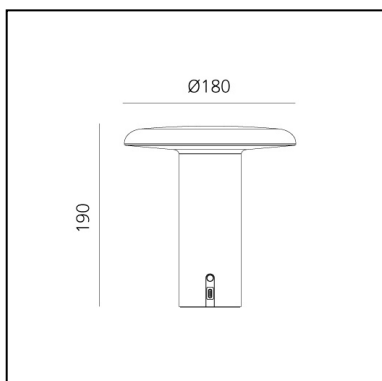
ARTIKELNUMMER: 0151040A

FUNKTIONEN

- Artikelnummer: **0151040A**
- Farbe: **Varnished black**
- Installation: **Tischleuchte**
- Serie: **Design Collection, 2022 Artemide Collection**
- design: **Foster + Partners**

DIMENSION

- Höhe: **cm 19**
- Breite: **cm 18**



LUMINAIRE

- Watt: **2,5W**
- Lichtstrom (lm): **120lm**
- CCT: **3000K**
- Efficiency: **38%**
- Efficacy: **60.17lm/W**
- CRI: **90**

Takku - Anodized Grey

Foster + Partners



BESCHREIBUNG

Takku ist eine vielseitige tragbare Leuchte für die perfekte Beleuchtung im Büro oder in der Lesecke: ein wertvoller Begleiter am Arbeitsplatz wie auch im persönlichen oder alltäglichen Wohnbereich.

Der Lampenkopf dirigiert den großen Lichtkegel auf die darunter liegende Fläche und taucht sie in ein weiches Licht. 20 Stunden Netzunabhängigkeit machen diese Leuchte zur idealen Lösung für die flexible Gestaltung individueller Beleuchtungen im privaten und öffentlichen Bereich.

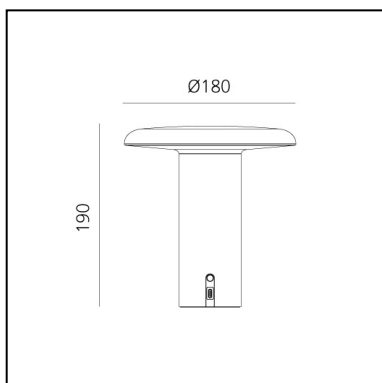
ARTIKELNUMMER: 0151020A

FUNKTIONEN

- Artikelnummer: **0151020A**
- Farbe: **Anodized grey**
- Installation: **Tischleuchte**
- Serie: **Design Collection, 2022 Artemide Collection**
- design: **Foster + Partners**

DIMENSION

- Höhe: **cm 19**
- Breite: **cm 18**



LUMINAIRE

- Watt: **2,5W**
- Lichtstrom (lm): **120lm**
- CCT: **3000K**
- Efficiency: **38%**
- Efficacy: **60.17lm/W**
- CRI: **90**

Takku - Anodized Green

Foster + Partners



BESCHREIBUNG

Takku ist eine vielseitige tragbare Leuchte für die perfekte Beleuchtung im Büro oder in der Lesecke: ein wertvoller Begleiter am Arbeitsplatz wie auch im persönlichen oder alltäglichen Wohnbereich.

Der Lampenkopf dirigiert den großen Lichtkegel auf die darunter liegende Fläche und taucht sie in ein weiches Licht. 20 Stunden Netzunabhängigkeit machen diese Leuchte zur idealen Lösung für die flexible Gestaltung individueller Beleuchtungen im privaten und öffentlichen Bereich.

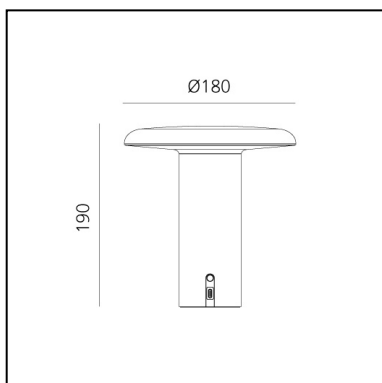
ARTIKELNUMMER: 0151060A

FUNKTIONEN

- Artikelnummer: **0151060A**
- Farbe: **Anodized green**
- Installation: **Tischleuchte**
- Serie: **Design Collection, 2022 Artemide Collection**
- design: **Foster + Partners**

DIMENSION

- Höhe: **cm 19**
- Breite: **cm 18**



LUMINAIRE

- Watt: **2,5W**
- Lichtstrom (lm): **120lm**
- CCT: **3000K**
- Efficiency: **38%**
- Efficacy: **60.17lm/W**
- CRI: **90**

Takku - Anodized Red

Foster + Partners



BESCHREIBUNG

Takku ist eine vielseitige tragbare Leuchte für die perfekte Beleuchtung im Büro oder in der Lesecke: ein wertvoller Begleiter am Arbeitsplatz wie auch im persönlichen oder alltäglichen Wohnbereich.

Der Lampenkopf dirigiert den großen Lichtkegel auf die darunter liegende Fläche und taucht sie in ein weiches Licht. 20 Stunden Netzunabhängigkeit machen diese Leuchte zur idealen Lösung für die flexible Gestaltung individueller Beleuchtungen im privaten und öffentlichen Bereich.

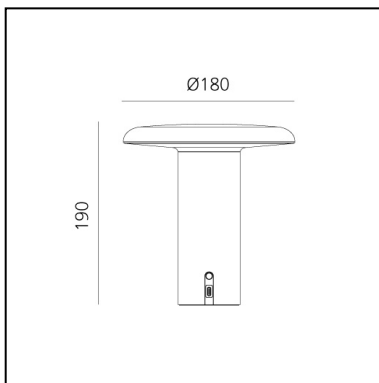
ARTIKELNUMMER: 0151030A

FUNKTIONEN

- Artikelnummer: **0151030A**
- Farbe: **Anodized red**
- Installation: **Tischleuchte**
- Serie: **Design Collection, 2022 Artemide Collection**
- design: **Foster + Partners**

DIMENSION

- Höhe: **cm 19**
- Breite: **cm 18**



LUMINAIRE

- Watt: **2,5W**
- Lichtstrom (lm): **120lm**
- CCT: **3000K**
- Efficiency: **38%**
- Efficacy: **60.17lm/W**
- CRI: **90**

Takku - Anodized Blue

Foster + Partners



BESCHREIBUNG

Takku ist eine vielseitige tragbare Leuchte für die perfekte Beleuchtung im Büro oder in der Lesecke: ein wertvoller Begleiter am Arbeitsplatz wie auch im persönlichen oder alltäglichen Wohnbereich.

Der Lampenkopf dirigiert den großen Lichtkegel auf die darunter liegende Fläche und taucht sie in ein weiches Licht. 20 Stunden Netzunabhängigkeit machen diese Leuchte zur idealen Lösung für die flexible Gestaltung individueller Beleuchtungen im privaten und öffentlichen Bereich.

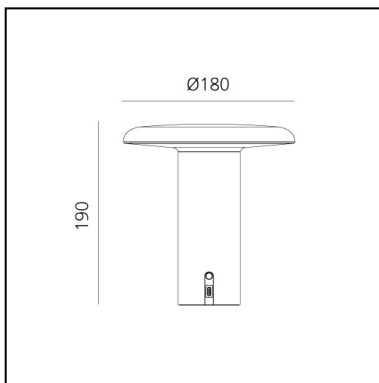
ARTIKELNUMMER: 0151050A

FUNKTIONEN

- Artikelnummer: **0151050A**
- Farbe: **Anodized bleu**
- Installation: **Tischleuchte**
- Serie: **Design Collection, 2022 Artemide Collection**
- design: **Foster + Partners**

DIMENSION

- Höhe: **cm 19**
- Breite: **cm 18**



LUMINAIRE

- Watt: **2,5W**
- Lichtstrom (lm): **120lm**
- CCT: **3000K**
- Efficiency: **38%**
- Efficacy: **60.17lm/W**
- CRI: **90**