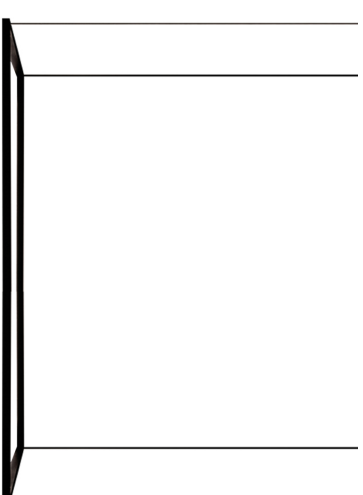


SPIGOLO PENDANT HORIZONTAL

Studiocharlie

Leuchtenfamilie von Boden-, Wand- / Decken-, Hänge- und Tischleuchten. Struktur aus fließgepresstem Aluminium, verbunden durch Kunststoffgelenke. Ausführung in weiß oder schwarz lackiert. In den Profilen sind die LED eingelassen, die mit einem opalinen Polycarbonatdiffusor geschützt sind. Diese Profile sind durch die eingebauten Gelenke 360° drehbar und erlauben eine direkte und indirekte Beleuchtung. Die Stehleuchtenversion wurde als virtuelles Séparée entworfen. Die Wand- und Hängeleuchte dagegen ermöglichen eine vielseitige und komfortable Beleuchtung der Umgebung. Die LED-Leuchtmittel sind dimmbar.



NEMO

www.nemolighting.com

SPIGOLO PENDANT HORIZONTAL - 1 / 3

LED 2700K

LAMPING

Source	2xlinear-LED
Total power	2x19W
Emission	double, diffused
Switching	mono switch, dimmable 1-10V
Tension	110/240V
Color temperature	2700K
Luminous flux	2x1125lm
Typ cri	85
Energy class	A+
Materials	aluminium + PC + ABS
Notes	decentralized ceiling canopy, metal cable length 3m, electric cable length 5m, orientable diffusers 360°, DALI version on request

Net lamp weight

2,8 kg

Codes

SPI LW2 52
SPI LN2 52

Structure

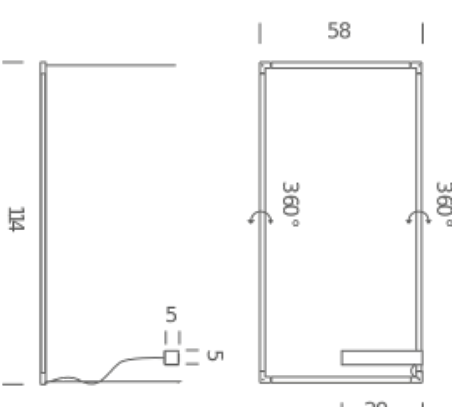
white
black

PACKAGE

Package 01
Package 02

Dimension: 18x22x66 cm / Gross weight: 3 kg
Dimension: 17x18x118 cm / Gross weight: 1,8 kg

Certificazioni



LED 3000K

LAMPING

Source	2xlinear-LED
Total power	2x19W
Emission	double, diffused
Switching	mono switch, dimmable 1-10V
Tension	110/240V
Color temperature	3000K
Luminous flux	2x1125lm
Typ cri	85
Energy class	A+
Materials	aluminium + PC + ABS
Notes	decentralized ceiling canopy, metal cable length 3m, electric cable length 5m, orientable diffusers 360°, DALI version on request

Net lamp weight

2,8 kg

Codes

SPI LWW 52

SPI LNN 52

Structure

white

black

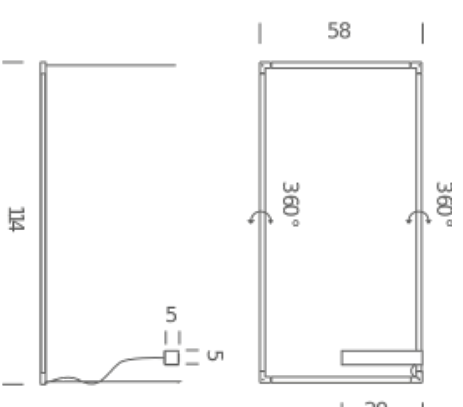
PACKAGE

Package 01

Package 02

Dimension: 18x22x66 cm / Gross weight: 3 kg
Dimension: 17x18x118 cm / Gross weight: 1,8 kg

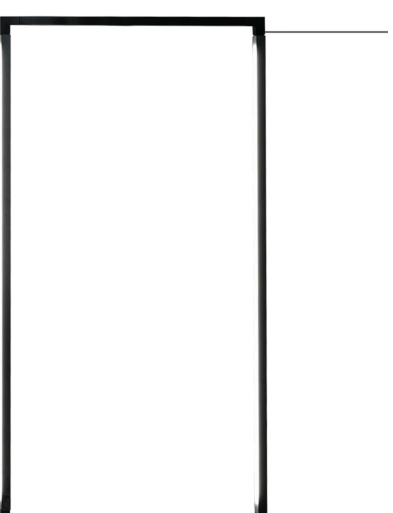
Certificazioni



SPIGOLO PENDANT VERTICAL

Studiocharlie

Leuchtenfamilie von Boden-, Wand- / Decken-, Hänge- und Tischleuchten. Struktur aus fließgepresstem Aluminium, verbunden durch Kunststoffgelenke. Ausführung in weiß oder schwarz lackiert. In den Profilen sind die LED eingelassen, die mit einem opalinen Polycarbonatdiffusor geschützt sind. Diese Profile sind durch die eingebauten Gelenke 360° drehbar und erlauben eine direkte und indirekte Beleuchtung. Die Stehleuchtenversion wurde als virtuelles Séparée entworfen. Die Wand- und Hängeleuchte dagegen ermöglichen eine vielseitige und komfortable Beleuchtung der Umgebung. Die LED-Leuchtmittel sind dimmbar.



NEMO

www.nemolighting.com

SPIGOLO PENDANT VERTICAL - 1 / 3

LED 2700K

LAMPING

Source	2xlinear- LED
Total power	2x19W
Emission	double, diffused
Switching	mono switch, dimmable 1-10V
Tension	110/240V
Color temperature	2700K
Luminous flux	2x1125lm
Typ cri	85
Energy class	A+
Materials	aluminium + PC + ABS
Notes	cable length 3m, orientable diffusers 360°, DALI version on request
Net lamp weight	2,8 kg

Codes

SPI LW2 51
SPI LN2 51

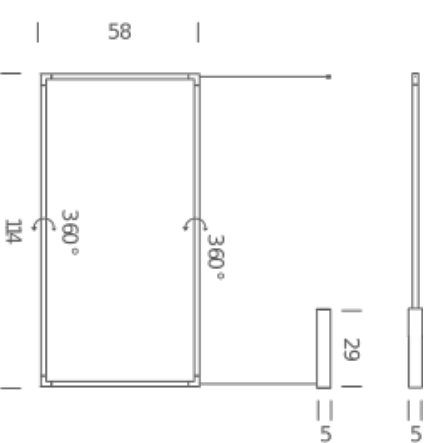
Structure
white
black

PACKAGE

Package 01
Package 02

Dimension: 18x22x66 cm / Gross weight: 3 kg
Dimension: 17x18x118 cm / Gross weight: 1,8 kg

Certificazioni



LED 3000K

LAMPING

Source	2xlinear- LED
Total power	2x19W
Emission	double, diffused
Switching	mono switch, dimmable 1-10V
Tension	110/240V
Color temperature	3000K
Luminous flux	2x1125lm
Typ cri	85
Energy class	A+
Materials	aluminium + PC + ABS
Notes	cable length 3m, orientable diffusers 360°, DAL version on request
Net lamp weight	2,8 kg

Codes

SPI LWW 51
SPI LNN 51

Structure
white
black

PACKAGE

Package 01
Package 02

Dimension: 18x22x66 cm / Gross weight: 3 kg
Dimension: 17x18x118 cm / Gross weight: 1,8 kg

Certificazioni

