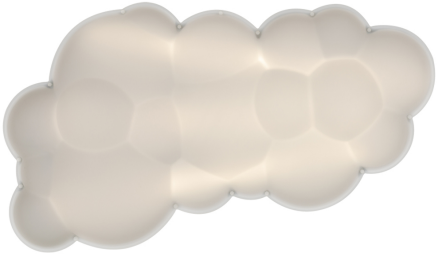


NUVOLA WALL CEILING

Mario Bellini

Pendel-, Wand- und Deckenleuchte. Der Körper ist aus opalweißem
pressgeformtem Natur-Polyethylen hergestellt. Diffuse behagliche
Lichtstreuung. Die Pendelleuchte ist in zwei Versionen lieferbar:
Nuvola und Nuvola minor. Die Decken- und Wandversionen werden
aus den beiden Hälften (wahlweise flacher oder wolkiger) realisiert.
Alle Versionen sind dimmbar. Netzteil DALI auf Anfrage für die
Pendelleuchte.



LED H20

LAMPING

Source	Linear LED
Total power	66W
Emission	diffused
Switching	dimnable 1-10V
Tension	110/240V
Color temperature	2700K
Luminous flux	6000lm
Typ cri	85
Energy class	A+
Materials	polyethylene
Notes	DALI version on request
Net lamp weight	11 kg

Codes

NUV LWW 33

Structure

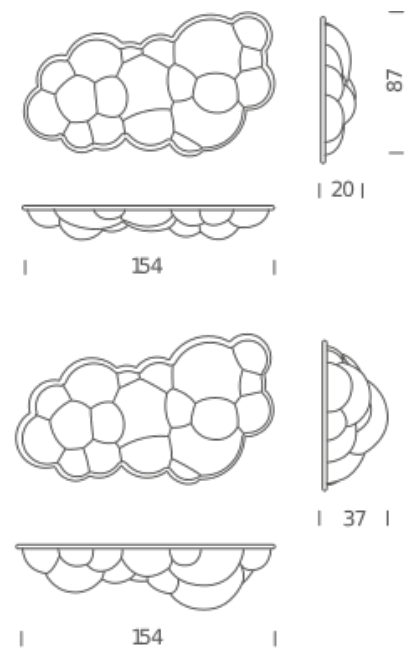
white

PACKAGE

Package 01

Dimension: 94x167x40 cm / Gross weight: 19 kg

Certificazioni



LED H37

LAMPING

Source	Linear LED
Total power	66W
Emission	diffused
Switching	dimmable 1-10V
Tension	110/240V
Color temperature	2700K
Luminous flux	6000lm
Typ cri	85
Energy class	A+
Materials	polyethylene
Notes	DALI version on request
Net lamp weight	11 kg

Codes

NUV LWW 34

Structure

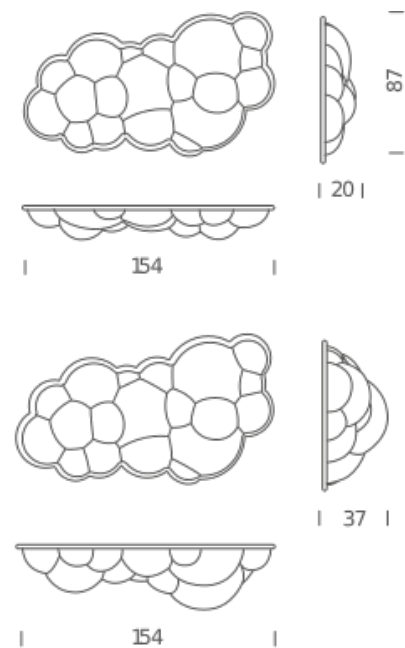
white

PACKAGE

Package 01

Dimension: 94x167x53 cm / Gross weight: 19 kg

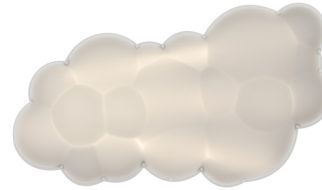
Certificazioni



NUVOLA WALL CEILING MINOR

Mario Bellini

Pendel-, Wand- und Deckenleuchte. Der Körper ist aus opalweißem pressgeformtem Natur-Polyethylen hergestellt. Diffuse behagliche Lichtstreuung. Die Pendelleuchte ist in zwei Versionen lieferbar: Nuvola und Nuvola minor. Die Decken- und Wandversionen werden aus den beiden Hälften (wahlweise flacher oder wolkiger) realisiert. Alle Versionen sind dimmbar. Netzteil DALI auf Anfrage für die Pendelleuchte.



LED H25

LAMPING

Source	Linear LED
Total power	45W
Emission	diffused
Switching	dimmable 1-10V
Tension	110/240V
Color temperature	2700K
Luminous flux	4000lm (luminous output)
Typ cri	85
Energy class	A+
Notes	DALI version on request
Net lamp weight	4,5 kg

Codes

NUM LWW 31

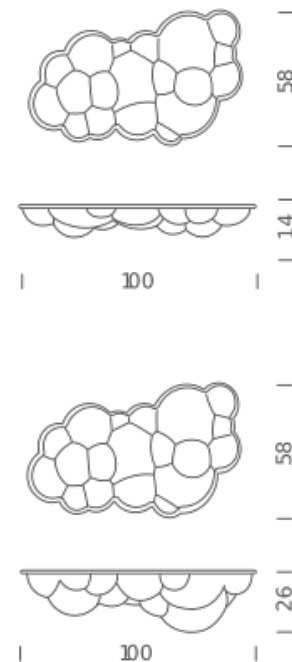
Structure

white

PACKAGE

Package 01

Dimension: 110x66x51 cm / Gross weight: 5,5 kg



LED H14

LAMPING

Source	Linear LED
Total power	45W
Emission	diffused
Switching	dimnable 1-10V
Tension	110 / 240V
Color temperature	2700K
Luminous flux	4000lm (luminous output)
Typ cri	85
Energy class	A+
Notes	DALI version on request
Net lamp weight	4,5 kg

Codes

NUM LWW 32

Structure

white

PACKAGE

Package 01

Dimension: 110x66x51 cm / Gross weight: 5,5 kg

