

## PRODUKTDATENBLATT

### Castore Erde 35



#### DESIGN:

Michele De Lucchi , Huub Ubbens  
2003

#### MATERIAL:

Blown glass, polycarbonate, zamak

#### BESCHREIBUNG:

Stehleuchte, passend zu den Tisch- und Pendelleuchten der Leuchtenfamilie. In vier Größen erhältlich. Materialien: Fuß aus Zamak; Stab aus thermoplastischem Harz; Schirm aus mundgeblasenem Glas. Diffuse Lichtverteilung.

Ein Touch-Dimmer am Stab der Leuchte ermöglicht die Regelung und die Speicherung der Lichtintensität und bietet außerdem die Möglichkeit, zwischen Hand- und Fernbedienung zu wählen (Steckdosenschalter).

#### AUSWAHL

EXTRA HALO / LED

weiß

#### ARTIKELNUMMER

1055010A

#### Lichtverteilung



IP20

Dimmable

#### TECHNISCHES DATENBLATT

##### FUNKTIONEN

Produktname:	Castore Erde 35
Artikelnummer:	1055010A
Farbe:	weiß
Material:	Blown glass, polycarbonate, zamak
Serie:	Design
Anwendungsbereich:	Innenbeleuchtung
Einsatzbereich:	Hospitality Hotel, Retail, Privatwohnsitz

##### DIMENSION

##### DIMENSION

Höhe:	cm 182
Breite:	cm 35
Durchmesser Fuß:	cm 34
Glühdrahttest:	750 °

##### OHNE LEUCHTMITTEL

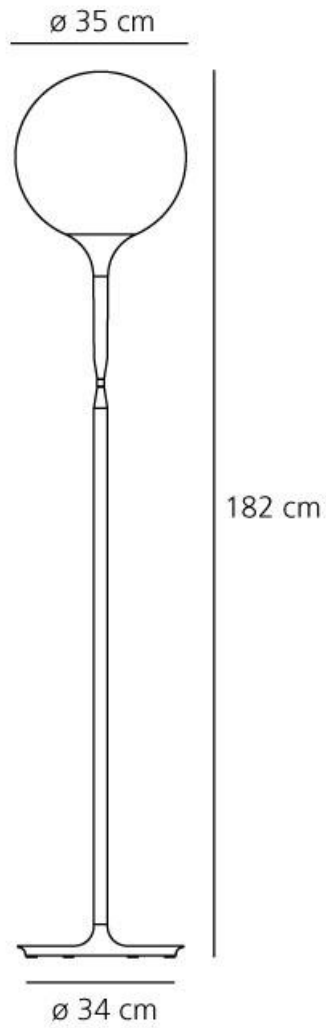
	Kategorie:	HALO
	Anzahl:	1
	Lbs:	Qt32
	Watt:	150W
	Sockel:	E27
	Type:	Hsgsbt/c
	Lichtstrom(lm):	2870lm
	Farbwiedergabe:	1a
	Farbtemperatur (K):	2900K
	Lebensdauer (h):	2000h

##### ALTERNATIVE LAMPS

###### LED retrofit

Kategorie:	LED
Watt:	21W
Lichtstrom (lm):	2452lm
Sockel:	E27
Baureihe:	A

Watt:	150W
Spannung (V):	220V-240V
Lichtstrom(lm):	2431lm
CCT:	3000K
Efficiency:	85%
Efficacy:	16lm/W
CRI:	99
Dimmer Typology:	Touch Dimmer



FARBE



#### AUSZEICHNUNGEN



\_2004 Design Plus, light + building Frankfurt am Main (Deutschland)  
\_2004 Reddot Design Award Essen (Deutschland) \_2004 Compasso  
d'Oro / A.D.I. Segnalazione – Milano (Italia)