

Artemide[®]

Artemide Presentation

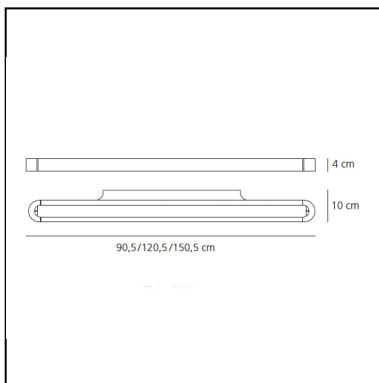
↪ 15

Talo Wall 90 - Undimmable - White

Neil Poulton



IP20      



LUMINAIRE

- Watt: **32W**
- Spannung (V): **220-240V**
- Lichtstrom (lm): **3707lm**
- CCT: **3000K**
- Efficiency: **79%**
- Efficacy: **115.84lm/W**
- CRI: **80**

BESCHREIBUNG

ARTIKELNUMMER: 1915010A

FUNKTIONEN

- Artikelnummer: **1915010A**
- Farbe: **White**
- Installation: **Wandleuchte**
- Material: **Aluminium, methacrylate, polycarbonate**
- Serie: **Design Collection**
- Anwendungsbereich: **Innenbeleuchtung**
- Einsatzbereich: **Hospitality, null**
- Lichtverteilung: **direkt/indirekt**
- design: **Neil Poulton**

DIMENSION

- Länge: **cm 90**
- Breite: **cm 10**
- Höhe: **cm 4**
- Glühdrahttest: **650°**

INKLUSIVE LICHTQUELLEN

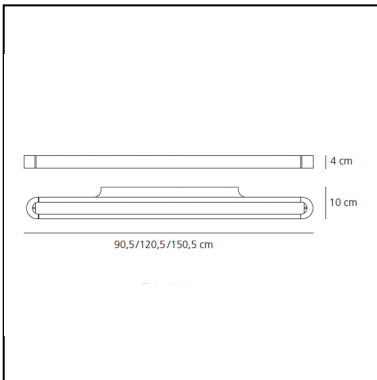
- Kategorie: **Led**
- Anzahl: **5**
- Watt: **6W**
- Lichtstrom (lm): **909lm**
- Farbtemperatur(K): **3000K**
- CRI: **80**
- Color Tolerance: **MacAdam 3SDCM**
- Efficacy: **152lm/W**
- Service Life: **50000-L70**

Talo Wall 90 - Undimmable - Silver

Neil Poulton



IP20      



LUMINAIRE

- Watt: **32W**
- Spannung (V): **220-240V**
- Lichtstrom (lm): **3707lm**
- CCT: **3000K**
- Efficiency: **79%**
- Efficacy: **115.84lm/W**
- CRI: **80**

BESCHREIBUNG

ARTIKELNUMMER: 1915020A

FUNKTIONEN

- Artikelnummer: **1915020A**
- Farbe: **Silver**
- Installation: **Wandleuchte**
- Material: **Aluminium, methacrylate, polycarbonate**
- Serie: **Design Collection**
- Anwendungsbereich: **Innenbeleuchtung**
- Einsatzbereich: **Hospitality, null**
- Lichtverteilung: **direkt/indirekt**
- design: **Neil Poulton**

DIMENSION

- Länge: **cm 90**
- Breite: **cm 10**
- Höhe: **cm 4**
- Glühdrahttest: **650°**

INKLUSIVE LICHTQUELLEN

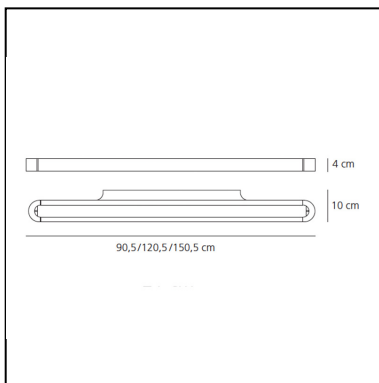
- Kategorie: **Led**
- Anzahl: **5**
- Watt: **6W**
- Lichtstrom (lm): **909lm**
- Farbtemperatur(K): **3000K**
- CRI: **80**
- Color Tolerance: **MacAdam 3SDCM**
- Efficacy: **152lm/W**
- Service Life: **50000-L70**

Talo Wall 120 - Undimmable - White

Neil Poulton



IP20     



LUMINAIRE

- Watt: **51W**
- Spannung (V): **220-240V**
- Lichtstrom (lm): **5772lm**
- CCT: **3000K**
- Efficiency: **79%**
- Efficacy: **113.18lm/W**
- CRI: **80**

BESCHREIBUNG

ARTIKELNUMMER: 1917010A

FUNKTIONEN

- Artikelnummer: **1917010A**
- Farbe: **White**
- Installation: **Wandleuchte**
- Material: **Aluminium, methacrylate, polycarbonate**
- Serie: **Design Collection**
- Anwendungsbereich: **Innenbeleuchtung**
- Einsatzbereich: **Hospitality, null**
- Lichtverteilung: **direkt/indirekt**
- design: **Neil Poulton**

DIMENSION

- Länge: **cm 120**
- Breite: **cm 10**
- Höhe: **cm 4**
- Glühdrahttest: **650°**

INKLUSIVE LICHTQUELLEN

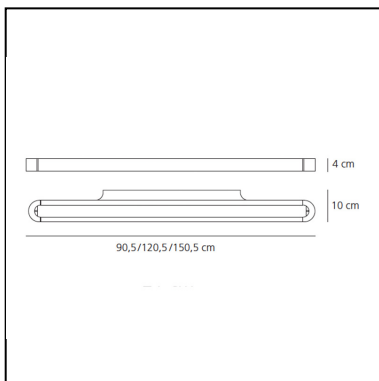
- Kategorie: **Led**
- Anzahl: **7**
- Watt: **6.72W**
- Lichtstrom (lm): **1014lm**
- Farbtemperatur(K): **3000K**
- CRI: **80**
- Color Tolerance: **MacAdam 3SDCM**
- Efficacy: **151lm/W**
- Service Life: **50000-L70**

Talo Wall 120 - Undimmable - Silver

Neil Poulton



IP20      



LUMINAIRE

- Watt: **51W**
- Spannung (V): **220-240V**
- Lichtstrom (lm): **5772lm**
- CCT: **3000K**
- Efficiency: **79%**
- Efficacy: **113.18lm/W**
- CRI: **80**

BESCHREIBUNG

ARTIKELNUMMER: 1917020A

FUNKTIONEN

- Artikelnummer: **1917020A**
- Farbe: **Silver**
- Installation: **Wandleuchte**
- Material: **Aluminium, methacrylate, polycarbonate**
- Serie: **Design Collection**
- Anwendungsbereich: **Innenbeleuchtung**
- Einsatzbereich: **Hospitality, null**
- Lichtverteilung: **direkt/indirekt**
- design: **Neil Poulton**

DIMENSION

- Länge: **cm 120**
- Breite: **cm 10**
- Höhe: **cm 4**
- Glühdrahttest: **650°**

INKLUSIVE LICHTQUELLEN

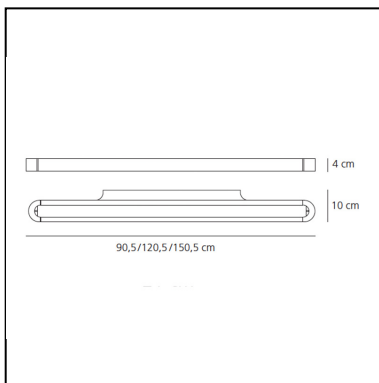
- Kategorie: **Led**
- Anzahl: **7**
- Watt: **6.72W**
- Lichtstrom (lm): **1014lm**
- Farbtemperatur(K): **3000K**
- CRI: **80**
- Color Tolerance: **MacAdam 3SDCM**
- Efficacy: **151lm/W**
- Service Life: **50000-L70**

Talo Wall 150 - Undimmable - White

Neil Poulton



IP20      



LUMINAIRE

- Watt: **60W**
- Spannung (V): **220-240V**
- Lichtstrom (lm): **6711lm**
- CCT: **3000K**
- Efficiency: **79%**
- Efficacy: **111.84lm/W**
- CRI: **80**

BESCHREIBUNG

ARTIKELNUMMER: 1919010A

FUNKTIONEN

- Artikelnummer: **1919010A**
- Farbe: **White**
- Installation: **Wandleuchte**
- Material: **Aluminium, methacrylate, polycarbonate**
- Serie: **Design Collection**
- Anwendungsbereich: **Innenbeleuchtung**
- Einsatzbereich: **Hospitality, null**
- Lichtverteilung: **direkt/indirekt**
- design: **Neil Poulton**

DIMENSION

- Länge: **cm 150**
- Breite: **cm 10**
- Höhe: **cm 4**
- Glühdrahttest: **650°**

INKLUSIVE LICHTQUELLEN

- Kategorie: **Led**
- Anzahl: **1**
- Watt: **6.22W**
- Lichtstrom (lm): **951lm**
- Farbtemperatur(K): **3000K**
- CRI: **80**
- Color Tolerance: **MacAdam 3SDCM**
- Efficacy: **153lm/W**
- Service Life: **50000-L70**

Error: Undefined operation "Helveti < ca".

```
1042 | font-family: Helveti<ca, sans-serif;  
      |           ^^^^^^^^^^^
```

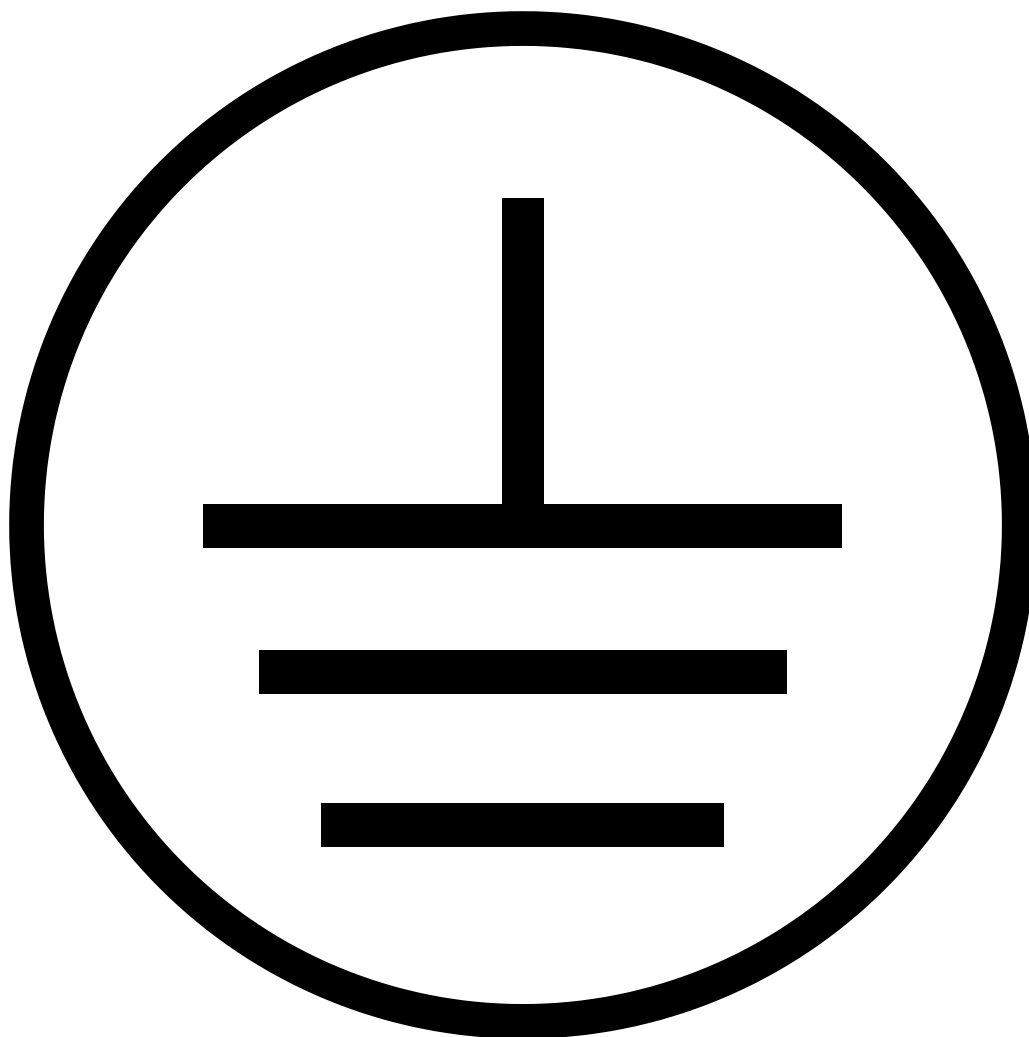
src\main\webapp\res\css\subfamily2pdf.scss 1042:18 root stylesheet

Talo Wall 150 - Undimmable - Silver

Neil Poulton

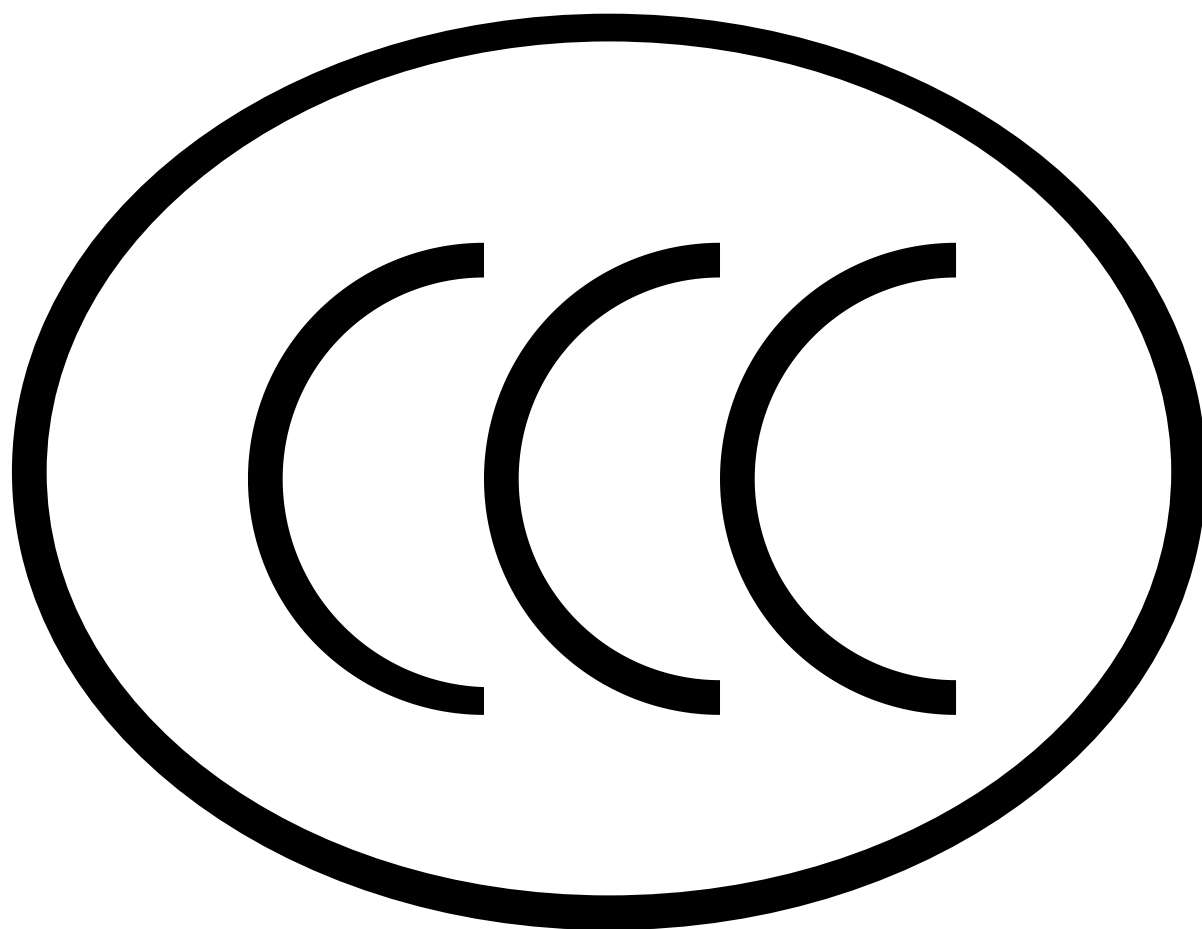


IP20



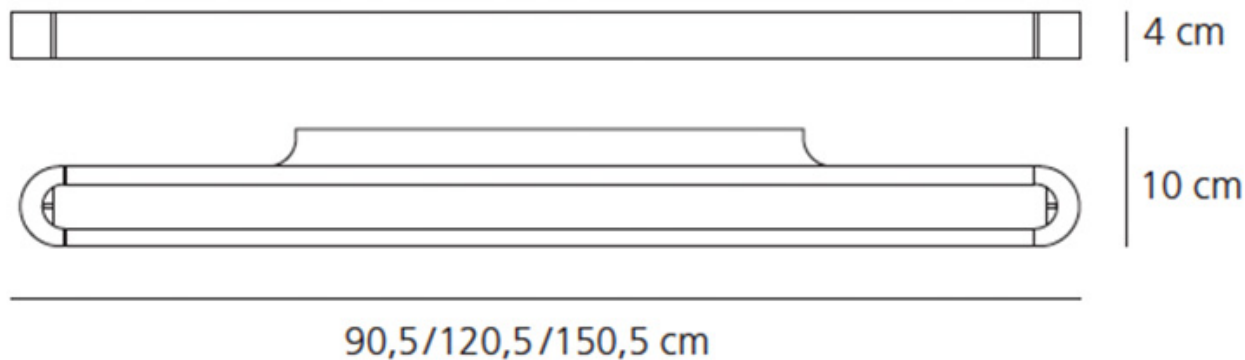


ERL



CE





LUMINAIRE

- Watt: **60W**
- Spannung (V): **220-240V**
- Lichtstrom (lm): **6711lm**
- CCT: **3000K**
- Efficiency: **79%**
- Efficacy: **111.84lm/W**
- CRI: **80**

BESCHREIBUNG

ARTIKELNUMMER: 1919020A

FUNKTIONEN

- Artikelnummer: **1919020A**
- Farbe: **silver**
- Installation: **Wandleuchte**
- Material: **Aluminium, methacrylate, polycarbonate**
- Serie: **Design Collection**
- Anwendungsbereich: **Innenbeleuchtung**
- Einsatzbereich: **Hospitality, null**
- Lichtverteilung: **direkt/indirekt**
- design: **Neil Poulton**

DIMENSION

- Länge: **cm 150**

- Breite: **cm 10**
- Höhe: **cm 4**
- Glühdrahttest: **650°**

INKLUSIVE LICHTQUELLEN

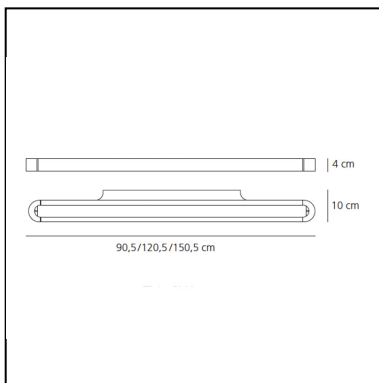
- Kategorie: **Led**
- Anzahl: **1**
- Watt: **6.22W**
- Lichtstrom (lm): **951lm**
- Farbtemperatur(K): **3000K**
- CRI: **80**
- Color Tolerance: **MacAdam 3SDCM**
- Efficacy: **153lm/W**
- Service Life: **50000-L70**

Talo Wall 90 - Dimmable - White

Neil Poulton



IP20       Dimmbar: 



LUMINAIRE

- Watt: **32W**
- Spannung (V): **220-240V**
- Lichtstrom (lm): **3707lm**
- CCT: **3000K**
- Efficiency: **79%**
- Efficacy: **115.84lm/W**
- CRI: **80**
- Dimmable Typology: **Push**

BESCHREIBUNG

ARTIKELNUMMER: 1916010A

FUNKTIONEN

- Artikelnummer: **1916010A**
- Farbe: **White**
- Installation: **Wandleuchte**
- Material: **Aluminium, methacrylate, polycarbonate**
- Serie: **Design Collection**
- Anwendungsbereich: **Innenbeleuchtung**
- Einsatzbereich: **Hospitality, null**
- Lichtverteilung: **direkt/indirekt**
- design: **Neil Poulton**

DIMENSION

- Länge: **cm 90**
- Breite: **cm 10**
- Höhe: **cm 4**
- Glühdrahttest: **750°C**

INKLUSIVE LICHTQUELLEN

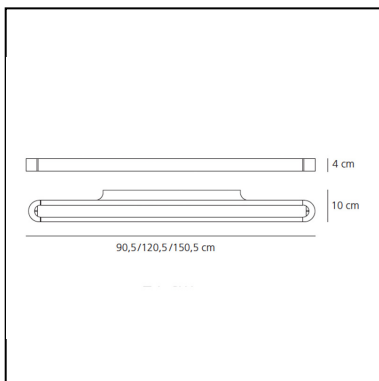
- Kategorie: **Led**
- Anzahl: **5**
- Watt: **6W**
- Lichtstrom (lm): **909lm**
- Farbtemperatur(K): **3000K**
- CRI: **80**
- Color Tolerance: **MacAdam 3SDCM**
- Efficacy: **152lm/W**
- Service Life: **50000-L70**

Talo Wall 90 - Dimmable - Silver

Neil Poulton



IP20       Dimmbar: 



LUMINAIRE

- Watt: **32W**
- Spannung (V): **220-240V**
- Lichtstrom (lm): **3707lm**
- CCT: **3000K**
- Efficiency: **79%**
- Efficacy: **115.84lm/W**
- CRI: **80**
- Dimmable Typology: **Push**

BESCHREIBUNG

ARTIKELNUMMER: 1916020A

FUNKTIONEN

- Artikelnummer: **1916020A**
- Farbe: **Silver**
- Installation: **Wandleuchte**
- Material: **Aluminium, methacrylate, polycarbonate**
- Serie: **Design Collection**
- Anwendungsbereich: **Innenbeleuchtung**
- Einsatzbereich: **Hospitality, null**
- Lichtverteilung: **direkt/indirekt**
- design: **Neil Poulton**

DIMENSION

- Länge: **cm 90**
- Breite: **cm 10**
- Höhe: **cm 4**
- Glühdrahttest: **750°C**

INKLUSIVE LICHTQUELLEN

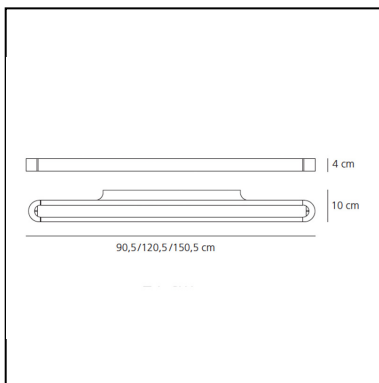
- Kategorie: **Led**
- Anzahl: **5**
- Watt: **6W**
- Lichtstrom (lm): **909lm**
- Farbtemperatur(K): **3000K**
- CRI: **80**
- Color Tolerance: **MacAdam 3SDCM**
- Efficacy: **152lm/W**
- Service Life: **50000-L70**

Talo Wall 120 - Dimmable - White

Neil Poulton



IP20       Dimmbar: 



LUMINAIRE

- Watt: **51W**
- Spannung (V): **220-240V**
- Lichtstrom (lm): **5772lm**
- CCT: **3000K**
- Efficiency: **79%**
- Efficacy: **113.18lm/W**
- CRI: **80**
- Dimmable Typology: **Push**

BESCHREIBUNG

ARTIKELNUMMER: 1918010A

FUNKTIONEN

- Artikelnummer: **1918010A**
- Farbe: **White**
- Installation: **Wandleuchte**
- Material: **Aluminium, methacrylate, polycarbonate**
- Serie: **Design Collection**
- Anwendungsbereich: **Innenbeleuchtung**
- Einsatzbereich: **Hospitality, null**
- Lichtverteilung: **direkt/indirekt**
- design: **Neil Poulton**

DIMENSION

- Länge: **cm 120**
- Breite: **cm 10**
- Höhe: **cm 4**
- Glühdrahttest: **750°C**

INKLUSIVE LICHTQUELLEN

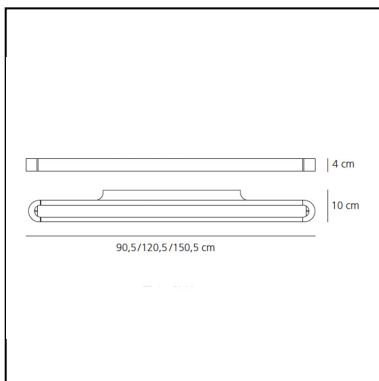
- Kategorie: **Led**
- Anzahl: **7**
- Watt: **6.72W**
- Lichtstrom (lm): **1014lm**
- Farbtemperatur(K): **3000K**
- CRI: **80**
- Color Tolerance: **MacAdam 3SDCM**
- Efficacy: **151lm/W**
- Service Life: **50000-L70**

Talo Wall 120 - Dimmable - Silver

Neil Poulton



IP20       Dimmbar: 



LUMINAIRE

- Watt: **51W**
- Spannung (V): **220-240V**
- Lichtstrom (lm): **5772lm**
- CCT: **3000K**
- Efficiency: **79%**
- Efficacy: **113.18lm/W**
- CRI: **80**
- Dimmable Typology: **Push**

BESCHREIBUNG

ARTIKELNUMMER: 1918020A

FUNKTIONEN

- Artikelnummer: **1918020A**
- Farbe: **Silver**
- Installation: **Wandleuchte**
- Material: **Aluminium, methacrylate, polycarbonate**
- Serie: **Design Collection**
- Anwendungsbereich: **Innenbeleuchtung**
- Einsatzbereich: **Hospitality, null**
- Lichtverteilung: **direkt/indirekt**
- design: **Neil Poulton**

DIMENSION

- Länge: **cm 120**
- Breite: **cm 10**
- Höhe: **cm 4**
- Glühdrahttest: **750°C**

INKLUSIVE LICHTQUELLEN

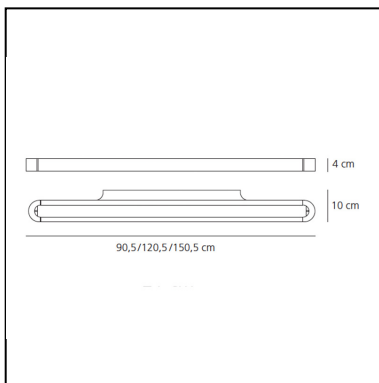
- Kategorie: **Led**
- Anzahl: **7**
- Watt: **6.72W**
- Lichtstrom (lm): **1014lm**
- Farbtemperatur(K): **3000K**
- CRI: **80**
- Color Tolerance: **MacAdam 3SDCM**
- Efficacy: **151lm/W**
- Service Life: **50000-L70**

Talo Wall 150 - Dimmable - White

Neil Poulton



IP20       Dimmbar: 



LUMINAIRE

- Watt: **60W**
- Spannung (V): **220-240V**
- Lichtstrom (lm): **6711lm**
- CCT: **3000K**
- Efficiency: **79%**
- Efficacy: **111.84lm/W**
- CRI: **80**
- Dimmable Typology: **Push**

BESCHREIBUNG

ARTIKELNUMMER: 1920010A

FUNKTIONEN

- Artikelnummer: **1920010A**
- Farbe: **White**
- Installation: **Wandleuchte**
- Material: **Aluminium, methacrylate, polycarbonate**
- Serie: **Design Collection**
- Anwendungsbereich: **Innenbeleuchtung**
- Einsatzbereich: **Hospitality, null**
- Lichtverteilung: **direkt/indirekt**
- design: **Neil Poulton**

DIMENSION

- Länge: **cm 150**
- Breite: **cm 10**
- Höhe: **cm 4**
- Glühdrahttest: **750°C**

INKLUSIVE LICHTQUELLEN

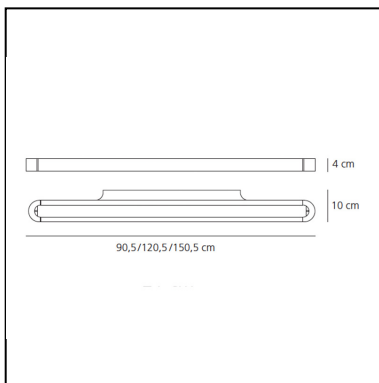
- Kategorie: **Led**
- Anzahl: **1**
- Watt: **60W**
- Lichtstrom (lm): **7920lm**
- Farbtemperatur(K): **3000K**
- CRI: **80**
- Color Tolerance: **3SDCM**
- Efficacy: **132lm/W**

Talo Wall 150 - Dimmable - Silver

Neil Poulton



IP20       Dimmbar: 



LUMINAIRE

- Watt: **60W**
- Spannung (V): **220-240V**
- Lichtstrom (lm): **6711lm**
- CCT: **3000K**
- Efficiency: **79%**
- Efficacy: **111.84lm/W**
- CRI: **80**
- Dimmable Typology: **Push**

BESCHREIBUNG

ARTIKELNUMMER: 1920020A

FUNKTIONEN

- Artikelnummer: **1920020A**
- Farbe: **silver**
- Installation: **Wandleuchte**
- Material: **Aluminium, methacrylate, polycarbonate**
- Serie: **Design Collection**
- Anwendungsbereich: **Innenbeleuchtung**
- Einsatzbereich: **Hospitality, null**
- Lichtverteilung: **direkt/indirekt**
- design: **Neil Poulton**

DIMENSION

- Länge: **cm 150**
- Breite: **cm 10**
- Höhe: **cm 4**
- Glühdrahttest: **750°C**

INKLUSIVE LICHTQUELLEN

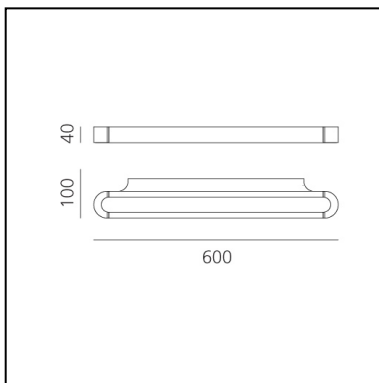
- Kategorie: **Led**
- Anzahl: **1**
- Watt: **60W**
- Lichtstrom (lm): **7920lm**
- Farbtemperatur(K): **3000K**
- CRI: **80**
- Color Tolerance: **3SDCM**
- Efficacy: **132lm/W**

Talo Wall 60 - Undimmable - White

Neil Poulton



IP20    



LUMINAIRE

- Watt: **25W**
- Spannung (V): **220-240V**
- Lichtstrom (lm): **2923lm**
- CCT: **3000K**
- Efficiency: **81%**
- Efficacy: **116.92lm/W**
- CRI: **80**

BESCHREIBUNG

ARTIKELNUMMER: 1913040A

FUNKTIONEN

- Artikelnummer: **1913040A**
- Farbe: **White**
- Installation: **Wandleuchte**
- Material: **Aluminium, methacrylate, polycarbonate**
- Serie: **Design Collection**
- Anwendungsbereich: **Innenbeleuchtung**
- Einsatzbereich: **Hospitality, null**
- Lichtverteilung: **direkt/indirekt**
- design: **Neil Poulton**

DIMENSION

- Länge: **cm 60**
- Breite: **cm 10**
- Höhe: **cm 4**
- Glühdrahttest: **650°**

INKLUSIVE LICHTQUELLEN

- Kategorie: **Led**
- Anzahl: **4**
- Watt: **5.78W**
- Lichtstrom (lm): **851lm**
- Farbtemperatur(K): **3000K**
- CRI: **80**
- Color Tolerance: **MacAdam 3SDCM**
- Efficacy: **147lm/W**
- Service Life: **50000-L70**

Talo Wall 60 - Undimmable - Polished chrome

Neil Poulton

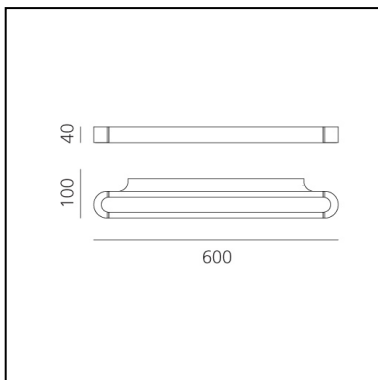
BESCHREIBUNG



ARTIKELNUMMER: 1913050A

FUNKTIONEN

- Artikelnummer: **1913050A**
- Farbe: **Polished chrome**
- Installation: **Wandleuchte**
- Material: **Aluminium, methacrylate, polycarbonate**
- Serie: **Design Collection**
- Anwendungsbereich: **Innenbeleuchtung**
- Einsatzbereich: **Hospitality, null**
- Lichtverteilung: **direkt/indirekt**
- design: **Neil Poulton**



LUMINAIRE

- Watt: **25W**
- Spannung (V): **220-240V**
- Lichtstrom (lm): **2923lm**
- CCT: **3000K**
- Efficiency: **81%**
- Efficacy: **116.92lm/W**
- CRI: **80**

DIMENSION

- Länge: **cm 60**
- Breite: **cm 10**
- Höhe: **cm 4**
- Glühdrahttest: **650°**

INKLUSIVE LICHTQUELLEN

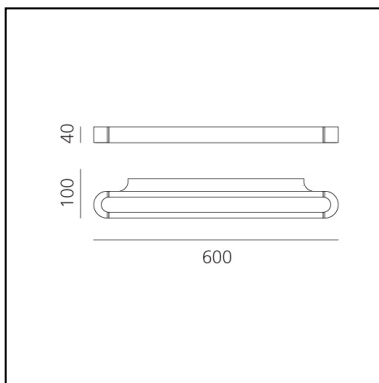
- Kategorie: **Led**
- Anzahl: **4**
- Watt: **5.78W**
- Lichtstrom (lm): **851lm**
- Farbtemperatur(K): **3000K**
- CRI: **80**
- Color Tolerance: **MacAdam 3SDCM**
- Efficacy: **147lm/W**
- Service Life: **50000-L70**

Talo Wall 60 - Dimmable - White

Neil Poulton



IP20     Dimmbar: 



LUMINAIRE

- Watt: **25W**
- Spannung (V): **220-240V**
- Lichtstrom (lm): **2923lm**
- CCT: **3000K**
- Efficiency: **81%**
- Efficacy: **116.92lm/W**
- CRI: **80**

BESCHREIBUNG

ARTIKELNUMMER: 1914040A

FUNKTIONEN

- Artikelnummer: **1914040A**
- Farbe: **White**
- Installation: **Wandleuchte**
- Material: **Aluminium, methacrylate, polycarbonate**
- Serie: **Design Collection**
- Anwendungsbereich: **Innenbeleuchtung**
- Einsatzbereich: **Hospitality, null**
- Lichtverteilung: **direkt/indirekt**
- design: **Neil Poulton**

DIMENSION

- Länge: **cm 60**
- Breite: **cm 10**
- Höhe: **cm 4**
- Glühdrahttest: **650°**

INKLUSIVE LICHTQUELLEN

- Kategorie: **Led**
- Anzahl: **4**
- Watt: **5.78W**
- Lichtstrom (lm): **851lm**
- Farbtemperatur(K): **3000K**
- CRI: **80**
- Color Tolerance: **MacAdam 3SDCM**
- Efficacy: **147lm/W**
- Service Life: **50000-L70**

Talo Wall 60 - Dimmable - Polished chrome

Neil Poulton

BESCHREIBUNG



IP20     Dimmbar: +  -

ARTIKELNUMMER: 1914050A

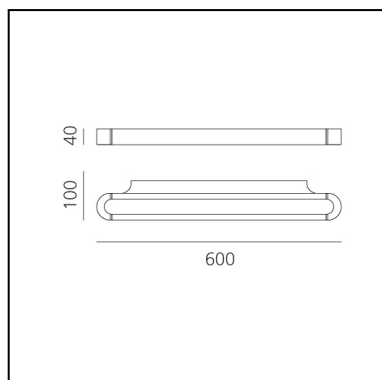
FUNKTIONEN

- Artikelnummer: **1914050A**
- Farbe: **Polished chrome**
- Installation: **Wandleuchte**
- Material: **Aluminium, methacrylate, polycarbonate**
- Serie: **Design Collection**
- Anwendungsbereich: **Innenbeleuchtung**
- Einsatzbereich: **Hospitality, null**
- Lichtverteilung: **direkt/indirekt**
- design: **Neil Poulton**

DIMENSION

- Länge: **cm 60**
- Breite: **cm 10**
- Höhe: **cm 4**
- Glühdrahttest: **650°**

INKLUSIVE LICHTQUELLEN



LUMINAIRE

- Watt: **25W**
- Spannung (V): **220-240V**
- Lichtstrom (lm): **2923lm**
- CCT: **3000K**
- Efficiency: **81%**
- Efficacy: **116.92lm/W**
- CRI: **80**

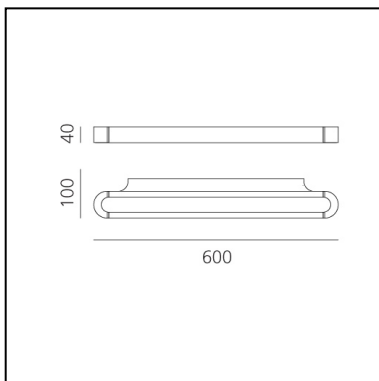
- Kategorie: **Led**
- Anzahl: **4**
- Watt: **5.78W**
- Lichtstrom (lm): **851lm**
- Farbtemperatur(K): **3000K**
- CRI: **80**
- Color Tolerance: **MacAdam 3SDCM**
- Efficacy: **147lm/W**
- Service Life: **50000-L70**

Talo Wall 60 - Dimmable - Black

Neil Poulton



IP20     Dimmbar: 



LUMINAIRE

- Watt: **25W**
- Spannung (V): **220-240V**
- Lichtstrom (lm): **2923lm**
- CCT: **3000K**
- Efficiency: **81%**
- Efficacy: **116.92lm/W**
- CRI: **80**
- Dimmable Typology: **Push**

BESCHREIBUNG

ARTIKELNUMMER: 1914080A

FUNKTIONEN

- Artikelnummer: **1914080A**
- Farbe: **Black**
- Installation: **Wandleuchte**
- Material: **Aluminium, methacrylate, polycarbonate**
- Serie: **Design Collection**
- Anwendungsbereich: **Innenbeleuchtung**
- Einsatzbereich: **Hospitality, null**
- Lichtverteilung: **direkt/indirekt**
- design: **Neil Poulton**

DIMENSION

- Länge: **cm 60**
- Breite: **cm 10**
- Höhe: **cm 4**
- Glühdrahttest: **650°**

INKLUSIVE LICHTQUELLEN

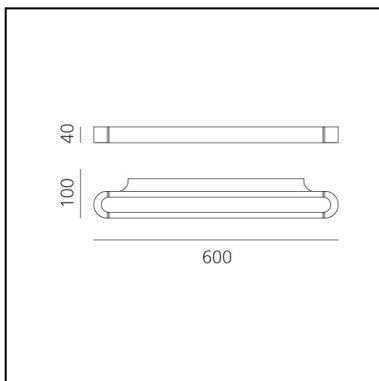
- Kategorie: **Led**
- Anzahl: **4**
- Watt: **5.78W**
- Lichtstrom (lm): **851lm**
- Farbtemperatur(K): **3000K**
- CRI: **80**
- Color Tolerance: **MacAdam 3SDCM**
- Efficacy: **147lm/W**
- Service Life: **50000-L70**

Talo Wall 60 - Undimmable - Black

Neil Poulton



IP20    



LUMINAIRE

- Watt: **25W**
- Spannung (V): **220-240V**
- Lichtstrom (lm): **2923lm**
- CCT: **3000K**
- Efficiency: **81%**
- Efficacy: **116.92lm/W**
- CRI: **80**

BESCHREIBUNG

ARTIKELNUMMER: 1913080A

FUNKTIONEN

- Artikelnummer: **1913080A**
- Farbe: **Black**
- Installation: **Wandleuchte**
- Material: **Aluminium, methacrylate, polycarbonate**
- Serie: **Design Collection**
- Anwendungsbereich: **Innenbeleuchtung**
- Einsatzbereich: **Hospitality, null**
- Lichtverteilung: **direkt/indirekt**
- design: **Neil Poulton**

DIMENSION

- Länge: **cm 60**
- Breite: **cm 10**
- Höhe: **cm 4**
- Glühdrahttest: **650°**

INKLUSIVE LICHTQUELLEN

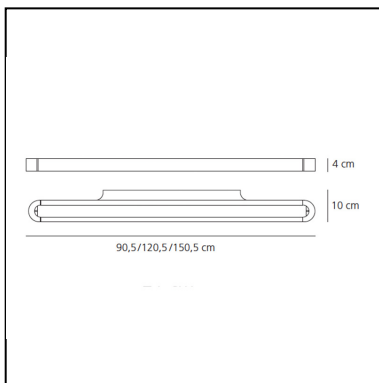
- Kategorie: **Led**
- Anzahl: **4**
- Watt: **5.78W**
- Lichtstrom (lm): **851lm**
- Farbtemperatur(K): **3000K**
- CRI: **80**
- Color Tolerance: **MacAdam 3SDCM**
- Efficacy: **147lm/W**
- Service Life: **50000-L70**

Talo Wall 120 - Dimmable - Black

Neil Poulton



IP20     Dimmbar: 



LUMINAIRE

- Watt: **51W**
- Spannung (V): **220-240V**
- Lichtstrom (lm): **5772lm**
- CCT: **3000K**
- Efficiency: **79%**
- Efficacy: **113.18lm/W**
- CRI: **80**
- Dimmable Typology: **Push**

BESCHREIBUNG

ARTIKELNUMMER: 1918080A

FUNKTIONEN

- Artikelnummer: **1918080A**
- Farbe: **Black**
- Installation: **Wandleuchte**
- Material: **Aluminium, methacrylate, polycarbonate**
- Serie: **Design Collection**
- Anwendungsbereich: **Innenbeleuchtung**
- Einsatzbereich: **Hospitality, null**
- Lichtverteilung: **direkt/indirekt**
- design: **Neil Poulton**

DIMENSION

- Länge: **cm 120**
- Breite: **cm 10**
- Höhe: **cm 4**
- Glühdrahttest: **750°C**

INKLUSIVE LICHTQUELLEN

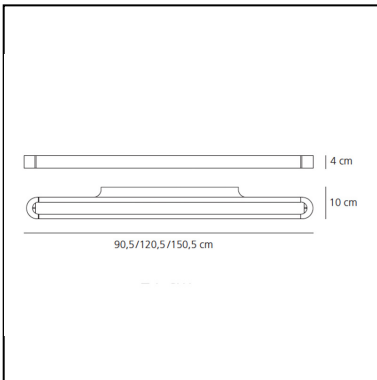
- Kategorie: **Led**
- Anzahl: **7**
- Watt: **6.72W**
- Lichtstrom (lm): **1014lm**
- Farbtemperatur(K): **3000K**
- CRI: **80**
- Color Tolerance: **MacAdam 3SDCM**
- Efficacy: **151lm/W**
- Service Life: **50000-L70**

Talo Wall 120 - Undimmable - Black

Neil Poulton



IP20    



LUMINAIRE

- Watt: **51W**
- Spannung (V): **220-240V**
- Lichtstrom (lm): **5772lm**
- CCT: **3000K**
- Efficiency: **79%**
- Efficacy: **113.18lm/W**
- CRI: **80**

BESCHREIBUNG

ARTIKELNUMMER: 1917080A

FUNKTIONEN

- Artikelnummer: **1917080A**
- Farbe: **Black**
- Installation: **Wandleuchte**
- Material: **Aluminium, methacrylate, polycarbonate**
- Serie: **Design Collection**
- Anwendungsbereich: **Innenbeleuchtung**
- Einsatzbereich: **Hospitality, null**
- Lichtverteilung: **direkt/indirekt**
- design: **Neil Poulton**

DIMENSION

- Länge: **cm 120**
- Breite: **cm 10**
- Höhe: **cm 4**
- Glühdrahttest: **650°**

INKLUSIVE LICHTQUELLEN

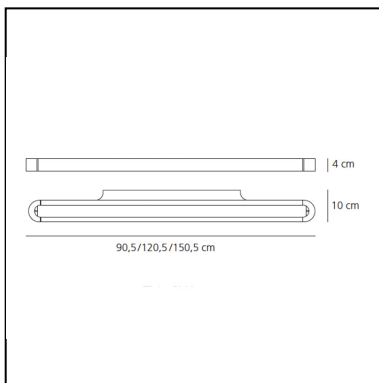
- Kategorie: **Led**
- Anzahl: **7**
- Watt: **6.72W**
- Lichtstrom (lm): **1014lm**
- Farbtemperatur(K): **3000K**
- CRI: **80**
- Color Tolerance: **MacAdam 3SDCM**
- Efficacy: **151lm/W**
- Service Life: **50000-L70**

Talo Wall 150 - Dimmable - Black

Neil Poulton



IP20     Dimmbar: 



LUMINAIRE

- Watt: **63W**
- Spannung (V): **220-240V**
- Lichtstrom (lm): **6711lm**
- CCT: **3000K**
- Efficiency: **79%**
- Efficacy: **106.52lm/W**
- CRI: **80**
- Dimmable Typology: **Push**

BESCHREIBUNG

ARTIKELNUMMER: 1920080A

FUNKTIONEN

- Artikelnummer: **1920080A**
- Farbe: **Black**
- Installation: **Wandleuchte**
- Material: **Aluminium, methacrylate, polycarbonate**
- Serie: **Design Collection**
- Anwendungsbereich: **Innenbeleuchtung**
- Einsatzbereich: **Hospitality, null**
- Lichtverteilung: **direkt/indirekt**
- design: **Neil Poulton**

DIMENSION

- Länge: **cm 150**
- Breite: **cm 10**
- Höhe: **cm 4**
- Glühdrahttest: **750°C**

INKLUSIVE LICHTQUELLEN

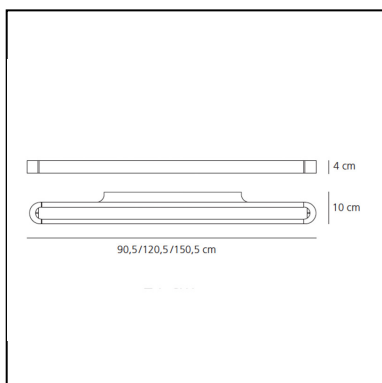
- Kategorie: **Led**
- Anzahl: **1**
- Watt: **60W**
- Lichtstrom (lm): **7920lm**
- Farbtemperatur(K): **3000K**
- CRI: **80**
- Color Tolerance: **3SDCM**
- Efficacy: **132lm/W**

Talo Wall 150 - Undimmable - Black

Neil Poulton



IP20    



LUMINAIRE

- Watt: **60W**
- Spannung (V): **220-240V**
- Lichtstrom (lm): **6711lm**
- CCT: **3000K**
- Efficiency: **79%**
- Efficacy: **111.84lm/W**
- CRI: **80**

BESCHREIBUNG

ARTIKELNUMMER: 1919080A

FUNKTIONEN

- Artikelnummer: **1919080A**
- Farbe: **Black**
- Installation: **Wandleuchte**
- Material: **Aluminium, methacrylate, polycarbonate**
- Serie: **Design Collection**
- Anwendungsbereich: **Innenbeleuchtung**
- Einsatzbereich: **Hospitality, null**
- Lichtverteilung: **direkt/indirekt**
- design: **Neil Poulton**

DIMENSION

- Länge: **cm 150**
- Breite: **cm 10**
- Höhe: **cm 4**
- Glühdrahttest: **650°**

INKLUSIVE LICHTQUELLEN

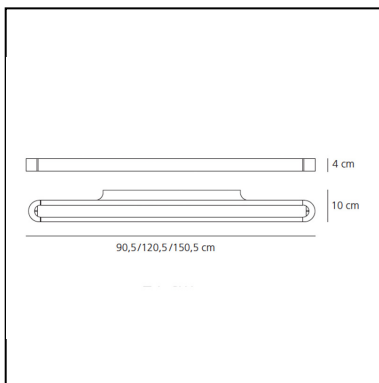
- Kategorie: **Led**
- Anzahl: **1**
- Watt: **6.22W**
- Lichtstrom (lm): **951lm**
- Farbtemperatur(K): **3000K**
- CRI: **80**
- Color Tolerance: **MacAdam 3SDCM**
- Efficacy: **153lm/W**
- Service Life: **50000-L70**

Talo Wall 90 - Dimmable - Black

Neil Poulton



IP20     Dimmbar: +  -



LUMINAIRE

- Watt: **32W**
- Spannung (V): **220-240V**
- Lichtstrom (lm): **3707lm**
- CCT: **3000K**
- Efficiency: **79%**
- Efficacy: **115.84lm/W**
- CRI: **80**
- Dimmable Typology: **Push**

BESCHREIBUNG

ARTIKELNUMMER: 1916080A

FUNKTIONEN

- Artikelnummer: **1916080A**
- Farbe: **Black**
- Installation: **Wandleuchte**
- Material: **Aluminium, methacrylate, polycarbonate**
- Serie: **Design Collection**
- Anwendungsbereich: **Innenbeleuchtung**
- Einsatzbereich: **Hospitality, null**
- Lichtverteilung: **direkt/indirekt**
- design: **Neil Poulton**

DIMENSION

- Länge: **cm 90**
- Breite: **cm 10**
- Höhe: **cm 4**
- Glühdrahttest: **750°C**

INKLUSIVE LICHTQUELLEN

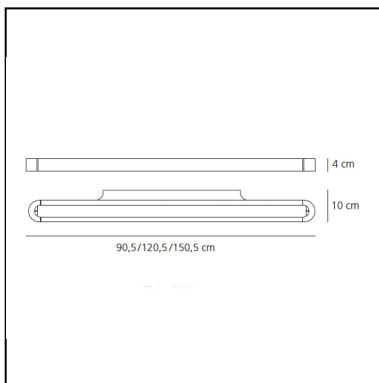
- Kategorie: **Led**
- Anzahl: **5**
- Watt: **6W**
- Lichtstrom (lm): **909lm**
- Farbtemperatur(K): **3000K**
- CRI: **80**
- Color Tolerance: **MacAdam 3SDCM**
- Efficacy: **152lm/W**
- Service Life: **50000-L70**

Talo Wall 90 - Undimmable - Black

Neil Poulton



IP20    



LUMINAIRE

- Watt: **32W**
- Spannung (V): **220-240V**
- Lichtstrom (lm): **3707lm**
- CCT: **3000K**
- Efficiency: **79%**
- Efficacy: **115.84lm/W**
- CRI: **80**

BESCHREIBUNG

ARTIKELNUMMER: 1915080A

FUNKTIONEN

- Artikelnummer: **1915080A**
- Farbe: **Black**
- Installation: **Wandleuchte**
- Material: **Aluminium, methacrylate, polycarbonate**
- Serie: **Design Collection**
- Anwendungsbereich: **Innenbeleuchtung**
- Einsatzbereich: **Hospitality, null**
- Lichtverteilung: **direkt/indirekt**
- design: **Neil Poulton**

DIMENSION

- Länge: **cm 90**
- Breite: **cm 10**
- Höhe: **cm 4**
- Glühdrahttest: **650°**

INKLUSIVE LICHTQUELLEN

- Kategorie: **Led**
- Anzahl: **5**
- Watt: **6W**
- Lichtstrom (lm): **909lm**
- Farbtemperatur(K): **3000K**
- CRI: **80**
- Color Tolerance: **MacAdam 3SDCM**
- Efficacy: **152lm/W**
- Service Life: **50000-L70**