

Artemide[®]

Artemide Presentation

↪ 30

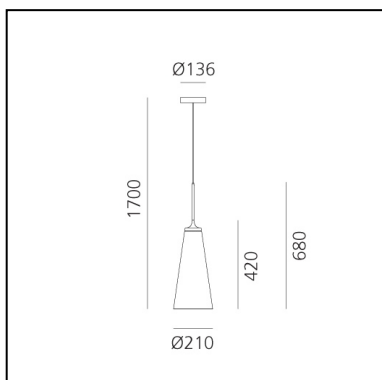
Look at Me 21

Alida Catella

Silvio De Ponte



IP20   Dimmbar: 



LUMINAIRE

- Watt: **5,5W**
- Lichtstrom (lm): **478lm**
- CCT: **3000K**
- Efficiency: **90%**
- Efficacy: **95.58lm/W**
- CRI: **90**
- Dimmable Typology: **Push**

BESCHREIBUNG

Look at Me is a family of suspensions that starting from two different geometries of the diffuser follows the light needs of the space in which it is inserted, with single, cluster, or track-mounted suspensions.

They are essential elements, yet perfectly designed to guarantee maximum efficiency and luminous comfort thanks to two lenses placed at the two ends of the diffuser.

The light emitted by the LED source is perfectly controlled inside the cone, the beam of light drawn by the primary lens falls exactly on the surface of the lower lens, that opens the emission.

Light is therefore not diffused through the black cone but it is precisely cut so to intercept the stepped profile and animate its dark volume with lines of light.

The diffusers can also be combined on a suspended track with a cylindrical section, available in three lengths. This offers the opportunity to design landscapes of light by distributing the luminous elements in the space, in order to manage the illumination.

Multiple tracks can be electrically connected without predefined geometries. The junction is in fact only a connection passage (electricity and data) and not a mechanical joint. This opens up to great freedom and flexibility, for a system which from a single point of electrical connection brings light into space for many meters.

ARTIKELNUMMER: 1450010A

FUNKTIONEN

- Artikelnummer: **1450010A**
- Farbe: **Transparent black**
- Installation: **Pendelleuchte**
- Serie: **Design Collection**
- Anwendungsbereich: **Innenbeleuchtung**
- design: **Alida Catella, Silvio De Ponte**

DIMENSION

- Höhe: **cm 68**
- Breite: **cm 21**
- Durchmesser Fuß: **cm 13.6**
- Max Höhe von der Decke: **cm 170**

INKLUSIVE LICHTQUELLEN

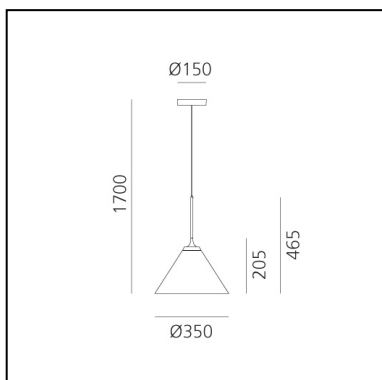
- Kategorie: **Led**
- Anzahl: **1**
- Watt: **18W**
- Lichtstrom (lm): **2022lm**
- Farbtemperatur(K): **3000K**
- CRI: **90**

Look at Me 35

Alida Catella
Silvio De Ponte



IP20   Dimmbar: 



LUMINAIRE

- Watt: **20W**
- Lichtstrom (lm): **692lm**
- CCT: **3000K**
- Efficiency: **34%**
- Efficacy: **34.61lm/W**
- CRI: **90**
- Dimmable Typology: **Push**

BESCHREIBUNG

Look at Me è una famiglia di sospensioni che a partire da due differenti geometrie dei diffusori segue le necessità di luce nello spazio in cui si inserisce con sospensioni singole, cluster o composte su binario.

Sono elementi essenziali ma perfettamente studiati per garantire la massima efficienza e comfort luminosi grazie a due lenti poste agli estremi del corpo del diffusore.

La luce emessa dalla sorgente LED è perfettamente controllata all'interno del cono, il fascio disegnato dalla lente primaria cade esattamente sulla superficie della lente inferiore che apre l'emissione.

La luce non viene quindi diffusa nell'ambiente attraverso il cono nero ma ritagliata con precisione per intercettarne il profilo a scalini ed animare con linee di luce il suo volume scuro.

I diffusori possono anche combinarsi su un binario sospeso dalla caratteristica sezione cilindrica disponibile in tre lunghezze. Questo offre la possibilità di disegnare paesaggi di luce distribuendo gli elementi luminosi nello spazio per gestire gli illuminamenti. Più binari possono essere collegati tra loro elettricamente senza geometrie predefinite. L'unione infatti è solo un passaggio di connessione (elettricità e dati) e non un aggancio meccanico. Questo apre ad una grande libertà e flessibilità del sistema che da un solo punto di connessione elettrico porta la luce nello spazio per molti metri.

ARTIKELNUMMER: 1451010A

FUNKTIONEN

- Artikelnummer: **1451010A**
- Farbe: **Transparent black**
- Installation: **Pendelleuchte**
- Serie: **Design Collection**
- Anwendungsbereich: **Innenbeleuchtung**
- design: **Alida Catella, Silvio De Ponte**

DIMENSION

- Höhe: **cm 46.5**
- Breite: **cm 35**
- Durchmesser Fuß: **cm 13.6**
- Max Höhe von der Decke: **cm 170**

INKLUSIVE LICHTQUELLEN

- Kategorie: **Led**
- Anzahl: **1**
- Watt: **18W**
- Lichtstrom (lm): **2022lm**
- Farbtemperatur(K): **3000K**
- CRI: **90**