

# Artemide<sup>®</sup>

## Artemide Presentation

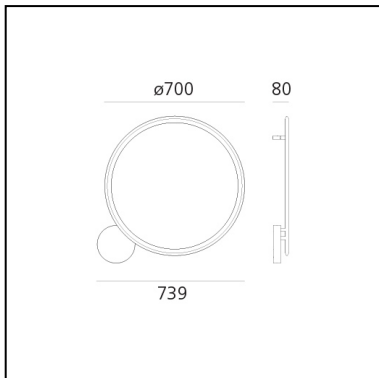
↪ 6

# Discovery wall/ceiling - Satinized aluminium

Ernesto Gismondi



IP20    Dimmbar: +  -



## LUMINAIRE

- Watt: **40W**
- Spannung (V): **220-240V**
- Lichtstrom (lm): **2857lm**
- CCT: **3000K**
- Efficiency: **55%**
- Efficacy: **71.44lm/W**
- CRI: **90**
- Dimmable Typology: **Push**

## BESCHREIBUNG

Discovery ist ein Element, das nicht in das Ambiente eindringt, nicht hervorsteht und entmaterialisiert ist. Wenn es eingeschaltet wird, gewinnt es dank des Lichts an Volumen und zeichnet die zentrale emittierende Oberfläche. Das Ergebnis ist ein gleichmäßiges Licht, ideal für das Arbeitsambiente. Die große optoelektronische Einheit zusammen mit einer tiefgreifenden Kultur des Projekts und dem technischen Know-how rufen eine ausgesprochen übergreifende und überraschende Lösung hervor, indem die Innovation in Emotionen der Wahrnehmung übertragen wird.

**ARTIKELNUMMER: 1998010A**

## FUNKTIONEN

- Artikelnummer: **1998010A**
- Farbe: **Satinized aluminium**
- Installation: **DeckenleuchteWandleuchte**
- Material: **technopolymer, aluminium**
- Serie: **Design Collection**
- Anwendungsbereich: **Innenbeleuchtung**
- design: **Ernesto Gismondi**

## DIMENSION

- Länge: **cm 73.9**
- Breite: **cm 8**
- Breite: **cm 70**
- Glühdrahttest: **650°**

## INKLUSIVE LICHTQUELLEN

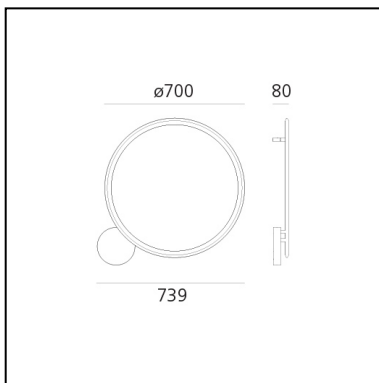
- Kategorie: **Led**
- Anzahl: **7**
- Watt: **5.4W**
- Lichtstrom (lm): **648lm**
- Farbtemperatur(K): **3000K**
- CRI: **90**
- Color Tolerance: **MacAdam 3SDCM**
- Efficacy: **120lm/W**
- Service Life: **50000-L70**

# Discovery wall/ceiling - Black

Ernesto Gismondi



IP20    Dimmbar: 



## LUMINAIRE

- Watt: **40W**
- Spannung (V): **220-240V**
- Lichtstrom (lm): **2857lm**
- CCT: **3000K**
- Efficiency: **55%**
- Efficacy: **71.44lm/W**
- CRI: **90**
- Dimmable Typology: **Push**

## Anmerkungen

## BESCHREIBUNG

Discovery ist ein Element, das nicht in das Ambiente eindringt, nicht hervorsteht und entmaterialisiert ist. Wenn es eingeschaltet wird, gewinnt es dank des Lichts an Volumen und zeichnet die zentrale emittierende Oberfläche. Das Ergebnis ist ein gleichmäßiges Licht, ideal für das Arbeitsambiente. Die große optoelektronische Einheit zusammen mit einer tiefgreifenden Kultur des Projekts und dem technischen Know-how rufen eine ausgesprochen übergreifende und überraschende Lösung hervor, indem die Innovation in Emotionen der Wahrnehmung übertragen wird.

**ARTIKELNUMMER: 1998030A**

## FUNKTIONEN

- Artikelnummer: **1998030A**
- Farbe: **Black**
- Installation: **DeckenleuchteWandleuchte**
- Material: **technopolymer, aluminium**
- Serie: **Design Collection**
- Anwendungsbereich: **Innenbeleuchtung**
- design: **Ernesto Gismondi**

## DIMENSION

- Länge: **cm 73.9**
- Breite: **cm 8**
- Breite: **cm 70**
- Glühdrahttest: **650°**

## INKLUSIVE LICHTQUELLEN

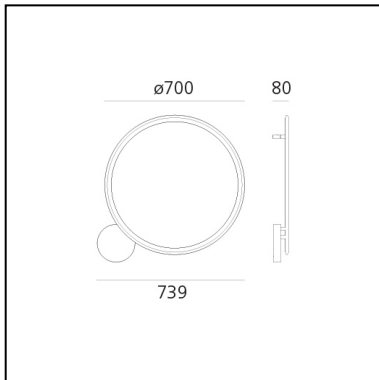
- Kategorie: **Led**
- Anzahl: **7**
- Watt: **5.4W**
- Lichtstrom (lm): **648lm**
- Farbtemperatur(K): **3000K**
- CRI: **90**
- Color Tolerance: **MacAdam 3SDCM**
- Efficacy: **120lm/W**
- Service Life: **50000-L70**

# Discovery wall/ceiling - Bronze

Ernesto Gismondi



IP20    Dimmbar: 



## LUMINAIRE

- Watt: **40W**
- Spannung (V): **220-240V**
- Lichtstrom (lm): **2857lm**
- CCT: **3000K**
- Efficiency: **55%**
- Efficacy: **71.44lm/W**
- CRI: **90**
- Dimmable Typology: **Push**

## Anmerkungen

## BESCHREIBUNG

Discovery ist ein Element, das nicht in das Ambiente eindringt, nicht hervorsteht und entmaterialisiert ist. Wenn es eingeschaltet wird, gewinnt es dank des Lichts an Volumen und zeichnet die zentrale emittierende Oberfläche. Das Ergebnis ist ein gleichmäßiges Licht, ideal für das Arbeitsambiente. Die große optoelektronische Einheit zusammen mit einer tiefgreifenden Kultur des Projekts und dem technischen Know-how rufen eine ausgesprochen übergreifende und überraschende Lösung hervor, indem die Innovation in Emotionen der Wahrnehmung übertragen wird.

**ARTIKELNUMMER: 1998060A**

## FUNKTIONEN

- Artikelnummer: **1998060A**
- Farbe: **Bronze**
- Installation: **DeckenleuchteWandleuchte**
- Material: **technopolymer, aluminium**
- Serie: **Design Collection**
- Anwendungsbereich: **Innenbeleuchtung**
- design: **Ernesto Gismondi**

## DIMENSION

- Länge: **cm 73.9**
- Breite: **cm 8**
- Breite: **cm 70**
- Glühdrahttest: **650°**

## INKLUSIVE LICHTQUELLEN

- Kategorie: **Led**
- Anzahl: **7**
- Watt: **5.4W**
- Lichtstrom (lm): **648lm**
- Farbtemperatur(K): **3000K**
- CRI: **90**
- Color Tolerance: **MacAdam 3SDCM**
- Efficacy: **120lm/W**
- Service Life: **50000-L70**