

Harry H. Naked



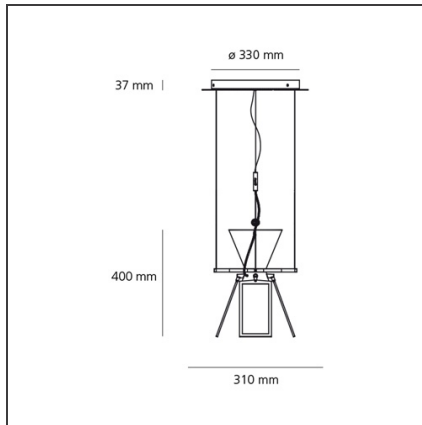
IP20

DESIGN

Carlotta de Bevilacqua, Laura Pessoni

BESCHREIBUNG

TECHNISCHE ZEICHNUNGEN



FUNKTIONEN

Artikelnummer:	1842010A	Material:	Aluminium, technopolymer, blown glass
Farbe:	Chrome	Serie:	Design, 2018 Artemide Collection
Installation:	Pendelleuchte	Lichtverteilung:	Diffused
Anwendungsbereich:	Innenbeleuchtung		

DIMENSION

Breite:	cm 31
Höhe:	cm 40
Breite Fuß:	cm 3.7
Durchmesser Fuß:	cm 33
Max Höhe von der Decke:	cm 200

INKLUSIVE LEUCHTMITTEL

Kategorie:	OLED	Farbtemperatur(K):	2700K
Anzahl:	1	CRI:	90
Watt:	37W		
Typ:	0		
Class:	A		
Kategorie:	LED	Farbtemperatur(K):	4000K
Anzahl:	1	CRI:	90
Watt:	21W		
Typ:	0		
Class:	A		

LUMINAIRE

Watt:	21W + 37W	Lichtstrom (lm):	1500lm + 3000lm
		CCT:	4000K + 2700K
		CRI:	90

Harry H. - OLED



IP20  Dimmbar: 

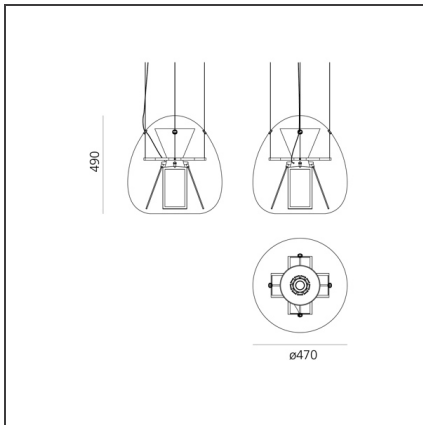
DESIGN

Carlotta de Bevilacqua, Laura Pessoni

BESCHREIBUNG

Diese Pendelleuchte stellt einen neuen Paradigmenwechsel bei der Gestaltung von Licht dar: ein Hybrid-Beleuchtungsgerät. Wie bei der LED ist es wichtig, ohne Voreingenommenheit, die durch die Verwendung von traditionellen Lichtquellen vorgegeben wird, zu gestalten. Auch bei den OLED befinden wir uns vor einer Technologie mit spezifischen Besonderheiten, welche sie von früheren Technologien sehr unterscheiden. Das Produkt überdenkt, angefangen bei den Eigenschaften dieser neuen Technologie, das Licht vollständig. Es handelt sich um ein offenes System, welches die herkömmlichen Schemata bricht - ein Hybridsystem, das LED und OLED nebeneinander stellt und die Vorteile der beiden Technologien hervorhebt und verbindet, um Höchstleistungen für den Menschen und seine Bedürfnisse zu liefern. Es ist eine Interpretation der am weitesten fortgeschrittenen Technologie verbunden mit der Tradition der handwerklichen Glasbläserei. Innerhalb der weichen Geometrie eines Diffusors aus geblasenem Glas gestalten sich zwei unterschiedliche Beleuchtungsgeräte, die zusammenarbeiten, um eine hohe Lichtqualität zu liefern, und ermöglichen, verschiedene Szenarien zu begünstigen und optimale Leistung zu gewährleisten. Der untere Teil besteht aus vier Paar ausrichtbaren OLED-Paneelen, die auf beiden Seiten leuchten und ein Zusammentreffen von Lichtquelle und dem Reflektor erzeugen. Ausgeschaltet entsprechen die Paneele einer verspiegelten Oberfläche, welche das Ambiente und das von den oberen Led-Quellen ausgestrahlte Licht reflektieren. Ausgehend von der Lichtemission einer COB-LED wirkt die obere Leuchte über die Geometrien, Materialien und innovativen Finishes, um das Licht zu steuern und im Ambiente vor allem seitlich und nur für einen kleinen Teil indirekt zu verteilen. PATENT PENDING 102017000034718

TECHNISCHE ZEICHNUNGEN



FUNKTIONEN

Artikelnummer:	1841010A	Material:	Aluminium, technopolymer, blown glass
Farbe:	Transparent	Serie:	Design, 2018 Artemide Collection
Installation:	Pendelleuchte	Lichtverteilung:	Diffused
Anwendungsbereich:	Innenbeleuchtung		

DIMENSION

Höhe:	cm 52.7
Breite Fuß:	cm 3.7
Durchmesser Fuß:	cm 33

INKLUSIVE LEUCHTMITTEL

Kategorie:	OLED	Farbtemperatur(K):	2700K
Anzahl:	1	CRI:	90
Watt:	37W		
Typ:	0		
Class:	A		
Kategorie:	LED	Farbtemperatur(K):	4000K
Anzahl:	1	CRI:	90
Watt:	21W		
Typ:	0		
Class:	A		

LUMINAIRE

Watt:	21W + 37W	Lichtstrom (lm):	1500lm + 3000lm
		CCT:	4000K + 2700K
		CRI:	90
		Dimmable Typology:	Push