

GIO.light Cluster - Black



IP20

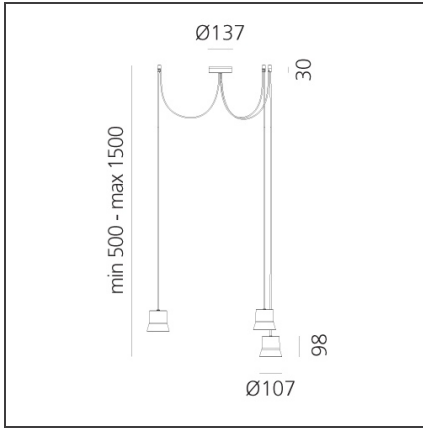
DESIGN

Patrick Norguet

BESCHREIBUNG

Mit seinem Aluminiumkörper ist GIO in erster Linie ein Instrument, eine funktionelle Pendelleuchte, diskret und vor allem zeitlos. Sie findet ihren Platz sowohl im häuslichen Ambiente als auch in öffentlichen Räumen. Einfach oder in verschiedenen Versionen: Gio nimmt den Raum elegant und effizient ein.

TECHNISCHE ZEICHNUNGEN



FUNKTIONEN

Artikelnummer:	0232020A	Material:	Vetro, Alluminio
Farbe:	Black	Serie:	Design, 2018
Installation:	Pendelleuchte		Artemide Collection
Anwendungsbereich:	Innenbeleuchtung		

DIMENSION

Höhe:	cm 9.8
Breite Fuß:	cm 3
Durchmesser Fuß:	cm 11
Max Höhe von der Decke:	cm 1,500

INKLUSIVE LEUCHTMITTEL

Kategorie:	LED	Farbtemperatur(K):	3000K
Anzahl:	3	CRI:	80
Watt:	8W	Efficacy:	88lm/W
Lichtstrom (lm):	700lm	Service Life:	50000-L70
Typ:	0		
Class:	A		

LUMINAIRE

Watt:	24W	Lichtstrom (lm):	1335lm
		CCT:	3000K
		CRI:	80