

37 Cube Halbeinbau 8W - 3000K - 14°


 IP20 

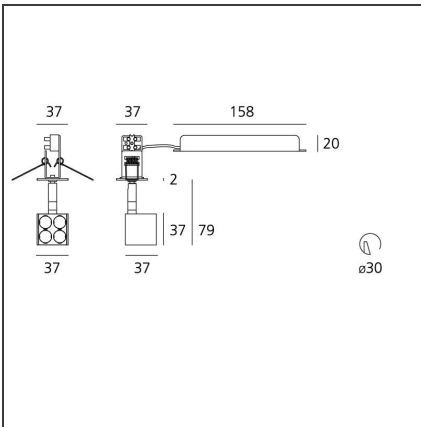
DESIGN

Carlotta de Bevilacqua, Paola di Arianello

BESCHREIBUNG

37 Cube ist ein LED Spot mit minimalsten Abmessungen (37x37x37mm) und essenzieller Formen, der sich durch ein perfektes Gleichgewicht zwischen Größe und Lichtfluss auszeichnet: die Leuchte verweilt diskret im Hintergrund, während sämtliche Aufmerksamkeit auf die Lichteffekte im Ambiente gerichtet ist. Das Gehäuse aus extrudiertem Aluminium wird durch einen transparenten Körper vervollständigt, der ein Befestigen und Austauschen der Linsen (2x7° / 2x10° / 2x16°) gestattet und für eine angenehme Lichtstreuung sorgt. Die minimalen Abmessungen schaffen nicht nur in Bezug auf Architektur und Beleuchtung eine neue Qualität, sondern auch in Bezug auf Umweltverträglichkeit und Sparsamkeit. Die Strahler lassen sich auf der vertikalen Achse um 358° und auf der horizontalen Achse um 90° drehen und gestatten so eine präzise und effiziente Beleuchtung auf den Punkt, mit gerade einmal 7 Watt Leistungsaufnahme. Die besonders kompakten Abmessungen ermöglichen den Einsatz als Halbeinbaustrahler in der Decke sowie als Strahlermodul in Kombination mit der Produktfamilie Algoritmo. Materialien: Gehäuse aus stranggepresstem Aluminium, Abdeckung / Linsenholder aus mattem Polycarbonat. Gemäß EN62471, EN60598 sowie weiteren Spezifika.

TECHNISCHE ZEICHNUNGEN



FUNKTIONEN

Artikelnummer:	M028504	Material:	Aluminium, Polycarbonat
Farbe:	Aluminium satiniert	Serie:	Indoor
Installation:	Projector, Einbauleuchte, Deckenleuchte	Einsatzbereich:	Hospitality, Retail, Culture, Residential

DIMENSION

Länge:	cm 3.7	Durchmesser Ausschnitt:	cm 3
Breite:	cm 3.7	Auschnittsform:	Rund
Höhe:	cm 7.9	Widerstand:	650°
Gewicht:	kg 0.2		
Neigung:	cm 90		
Drehung:	cm 360		

INKLUSIVE LEUCHTMITTEL

Kategorie:	LED	Farbwiedergabe:	>80
Anzahl:	1	Farbtemperatur(K):	3000K
Watt:	7W	Color Tolerance:	MacAdam 4SDCM
Lichtstrom (lm):	528lm	CRI:	=80 (typ.)
Typ:	0	Efficacy:	75lm/W
Class:	A	Service Life:	L70(6K) > 50000h

LUMINAIRE

Power Supply:	elektronische Netzteil enthalten	Lichtstrom (lm):	483lm
Watt:	8.0W	CCT:	3000K
Spannung (V):	230-240V	Efficiency:	100%
		Efficacy:	60.37lm/W
		CRI:	80

Anmerkungen

LED 6W (4x1,5W) 3000K 2x7° nicht dimmbar CRI > 80

37 Cube Halbeinbau 8W - 4000K - 14°


 IP20 

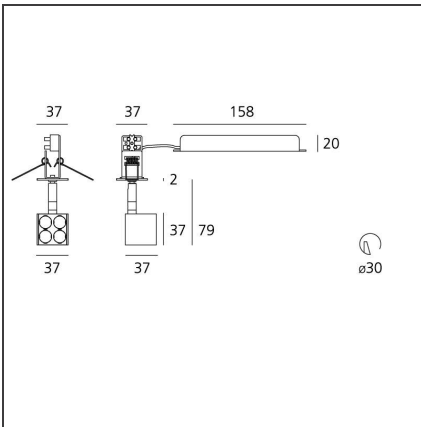
DESIGN

Carlotta de Bevilacqua, Paola di Arianello

BESCHREIBUNG

37 Cube ist ein LED Spot mit minimalsten Abmessungen (37x37x37mm) und essenzieller Formen, der sich durch ein perfektes Gleichgewicht zwischen Größe und Lichtfluss auszeichnet: die Leuchte verweilt diskret im Hintergrund, während sämtliche Aufmerksamkeit auf die Lichteffekte im Ambiente gerichtet ist. Das Gehäuse aus extrudiertem Aluminium wird durch einen transparenten Körper vervollständigt, der ein Befestigen und Austauschen der Linsen (2x7° / 2x9° / 2x14°) gestattet und für eine angenehme Lichtstreuung sorgt. Die minimalen Abmessungen schaffen nicht nur in Bezug auf Architektur und Beleuchtung eine neue Qualität, sondern auch in Bezug auf Umweltverträglichkeit und Sparsamkeit. Die Strahler lassen sich auf der vertikalen Achse um 358° und auf der horizontalen Achse um 90° drehen und gestatten so eine präzise und effiziente Beleuchtung auf den Punkt, mit gerade einmal 7 Watt Leistungsaufnahme. Die besonders kompakten Abmessungen ermöglichen den Einsatz als Halbeinbaustrahler in der Decke sowie als Strahlermodul in Kombination mit der Produktfamilie Algorithm. Materialien: Gehäuse aus stranggepresstem Aluminium, Abdeckung / Linsenholder aus mattem Polycarbonat. Gemäß EN62471, EN60598 sowie weiteren Spezifika.

TECHNISCHE ZEICHNUNGEN



FUNKTIONEN

Artikelnummer:	M028604	Material:	Aluminium, Polycarbonat
Farbe:	Aluminium satiniert	Serie:	Indoor
Installation:	Projector, Einbauleuchte, Deckenleuchte	Einsatzbereich:	Hospitality, Retail, Culture, Residential

DIMENSION

Länge:	cm 3.7	Durchmesser Ausschnitt:	cm 3
Breite:	cm 3.7	Auschnittsform:	Rund
Höhe:	cm 7.9	Glühdranttest:	650
Gewicht:	kg 0.2		
Neigung:	cm 90		
Drehung:	cm 360		

INKLUSIVE LEUCHTMITTEL

Kategorie:	LED	Farbwiedergabe:	>80
Anzahl:	1	Farbtemperatur(K):	4000K
Watt:	7W	Color Tolerance:	4SDCM
Lichtstrom (lm):	565lm	CRI:	=80 (typ)
Typ:	0	Efficacy:	81lm/W
Class:	A	Service Life:	L70(6K) > 50000h

LUMINAIRE

Power Supply:	elektronische Netzteil enthalten	Lichtstrom (lm):	517lm
Watt:	8.0W	CCT:	4000K
Spannung (V):	230-240V	Efficiency:	100%
		Efficacy:	64.62lm/W
		CRI:	80

Anmerkungen

LED 6,5W (4x1,5W) 4000K 2x7° nicht dimmbar CRI > 80

37 Cube Halbeinbau 8W - 4000K - 30°


 IP20 

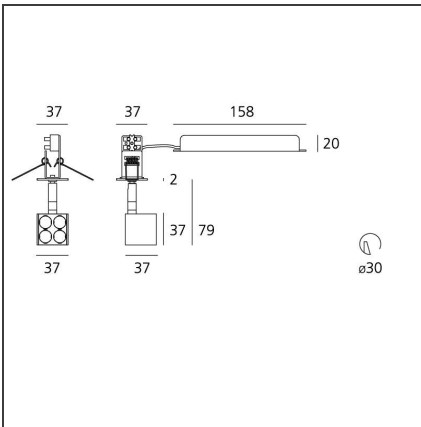
DESIGN

Carlotta de Bevilacqua, Paola di Arianello

BESCHREIBUNG

37 Cube ist ein LED Spot mit minimalsten Abmessungen (37x37x37mm) und essenzieller Formen, der sich durch ein perfektes Gleichgewicht zwischen Größe und Lichtfluss auszeichnet: die Leuchte verweilt diskret im Hintergrund, während sämtliche Aufmerksamkeit auf die Lichteffekte im Ambiente gerichtet ist. Das Gehäuse aus extrudiertem Aluminium wird durch einen transparenten Körper vervollständigt, der ein Befestigen und Austauschen der Linsen (2x7° / 2x9° / 2x14°) gestattet und für eine angenehme Lichtstreuung sorgt. Die minimalen Abmessungen schaffen nicht nur in Bezug auf Architektur und Beleuchtung eine neue Qualität, sondern auch in Bezug auf Umweltverträglichkeit und Sparsamkeit. Die Strahler lassen sich auf der vertikalen Achse um 358° und auf der horizontalen Achse um 90° drehen und gestatten so eine präzise und effiziente Beleuchtung auf den Punkt, mit gerade einmal 7 Watt Leistungsaufnahme. Die besonders kompakten Abmessungen ermöglichen den Einsatz als Halbeinbaustrahler in der Decke sowie als Strahlermodul in Kombination mit der Produktfamilie Algoritmo. Materialien: Gehäuse aus stranggepresstem Aluminium, Abdeckung / Linsenholder aus mattem Polycarbonat. Gemäß EN62471, EN60598 sowie weiteren Spezifika.

TECHNISCHE ZEICHNUNGEN



FUNKTIONEN

Artikelnummer:	M029004	Material:	Aluminium, Polycarbonat
Farbe:	Aluminium satiniert	Serie:	Indoor
Installation:	Projector, Einbauleuchte, Deckenleuchte	Einsatzbereich:	Hospitality, Retail, Culture, Residential

DIMENSION

Länge:	cm 3.7	Durchmesser Ausschnitt:	cm 3
Breite:	cm 3.7	Auschnittsform:	Rund
Höhe:	cm 7.9	Glühdrattest:	650
Gewicht:	kg 0.2		
Neigung:	cm 90		
Drehung:	cm 360		

INKLUSIVE LEUCHTMITTEL

Kategorie:	LED	Farbwiedergabe:	>80
Anzahl:	1	Farbtemperatur(K):	4000K
Watt:	7W	Color Tolerance:	4SDCM
Lichtstrom (lm):	565lm	CRI:	=80 (typ)
Typ:	0	Efficacy:	81lm/W
Class:	A	Service Life:	L70(6K) > 50000h

LUMINAIRE

Power Supply:	elektronische Netzteil enthalten	Lichtstrom (lm):	501lm
Watt:	8.0W	CCT:	4000K
Spannung (V):	230-240V	Efficiency:	100%
		Efficacy:	62.62lm/W
		CRI:	80

Anmerkungen

LED 6,5W (4x1,5W) 4000K 2x14° nicht dimmbar CRI > 80

37 Cube Halbeinbau 8W - 4000K - 18°



IP20 

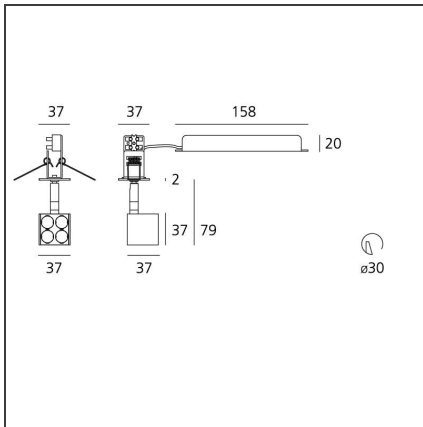
DESIGN

Carlotta de Bevilacqua, Paola di Arianello

BESCHREIBUNG

37 Cube ist ein LED Spot mit minimalsten Abmessungen (37x37x37mm) und essenzieller Formen, der sich durch ein perfektes Gleichgewicht zwischen Größe und Lichtfluss auszeichnet: die Leuchte verweilt diskret im Hintergrund, während sämtliche Aufmerksamkeit auf die Lichteffekte im Ambiente gerichtet ist. Das Gehäuse aus extrudiertem Aluminium wird durch einen transparenten Körper vervollständigt, der ein Befestigen und Austauschen der Linsen (2x7° / 2x9° / 2x14°) gestattet und für eine angenehme Lichtstreuung sorgt. Die minimalen Abmessungen schaffen nicht nur in Bezug auf Architektur und Beleuchtung eine neue Qualität, sondern auch in Bezug auf Umweltverträglichkeit und Sparsamkeit. Die Strahler lassen sich auf der vertikalen Achse um 358° und auf der horizontalen Achse um 90° drehen und gestatten so eine präzise und effiziente Beleuchtung auf den Punkt, mit gerade einmal 7 Watt Leistungsaufnahme. Die besonders kompakten Abmessungen ermöglichen den Einsatz als Halbeinbaustrahler in der Decke sowie als Strahlermodul in Kombination mit der Produktfamilie Algorithm. Materialien: Gehäuse aus stranggepresstem Aluminium, Abdeckung / Linsenholder aus mattem Polycarbonat. Gemäß EN62471, EN60598 sowie weiteren Spezifika.

TECHNISCHE ZEICHNUNGEN



FUNKTIONEN

Artikelnummer:	M028804	Material:	Aluminium, Polycarbonat
Farbe:	Aluminium satiniert	Serie:	Indoor
Installation:	Projector, Einbauleuchte, Deckenleuchte	Einsatzbereich:	Hospitality, Retail, Culture, Residential

DIMENSION

Länge:	cm 3.7	Durchmesser Ausschnitt:	cm 3
Breite:	cm 3.7	Auschnittsform:	Rund
Höhe:	cm 7.9	Glühdranttest:	650
Gewicht:	kg 0.2		
Neigung:	cm 90		
Drehung:	cm 360		

INKLUSIVE LEUCHTMITTEL

Kategorie:	LED	Farbwiedergabe:	>80
Anzahl:	1	Farbtemperatur(K):	4000K
Watt:	7W	Color Tolerance:	4SDCM
Lichtstrom (lm):	565lm	CRI:	=80 (typ)
Typ:	0	Efficacy:	81lm/W
Class:	A	Service Life:	L70(6K) > 50000h

LUMINAIRE

Power Supply:	elektronische Netzteil enthalten	Lichtstrom (lm):	495lm
Watt:	8.0W	CCT:	4000K
Spannung (V):	230-240V	Efficiency:	100%
		Efficacy:	61.87lm/W
		CRI:	80

Anmerkungen

LED 6,5W (4x1,5W) 4000K 2x9° nicht dimmbar CRI > 80

37 Cube Halbeinbau 8W - 3000K - 30°



IP20

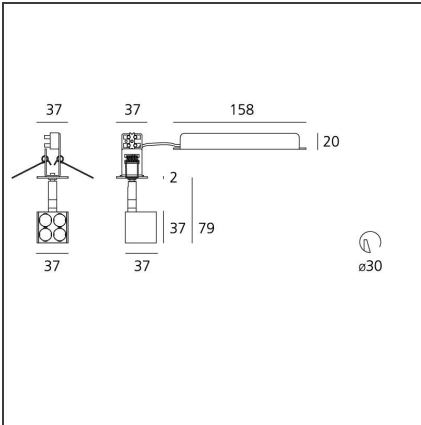
DESIGN

Carlotta de Bevilacqua, Paola di Arianello

BESCHREIBUNG

37 Cube ist ein LED Spot mit minimalsten Abmessungen (37x37x37mm) und essenzieller Formen, der sich durch ein perfektes Gleichgewicht zwischen Größe und Lichtfluss auszeichnet: die Leuchte verweilt diskret im Hintergrund, während sämtliche Aufmerksamkeit auf die Lichteffekte im Ambiente gerichtet ist. Das Gehäuse aus extrudiertem Aluminium wird durch einen transparenten Körper vervollständigt, der ein Befestigen und Austauschen der Linsen (2x7° / 2x9° / 2x14°) gestattet und für eine angenehme Lichtstreuung sorgt. Die minimalen Abmessungen schaffen nicht nur in Bezug auf Architektur und Beleuchtung eine neue Qualität, sondern auch in Bezug auf Umweltverträglichkeit und Sparsamkeit. Die Strahler lassen sich auf der vertikalen Achse um 358° und auf der horizontalen Achse um 90° drehen und gestatten so eine präzise und effiziente Beleuchtung auf den Punkt, mit gerade einmal 7 Watt Leistungsaufnahme. Die besonders kompakten Abmessungen ermöglichen den Einsatz als Halbeinbaustrahler in der Decke sowie als Strahlermodul in Kombination mit der Produktfamilie Algorithm. Materialien: Gehäuse aus stranggepresstem Aluminium, Abdeckung / Linsenholder aus mattem Polycarbonat. Gemäß EN62471, EN60598 sowie weiteren Spezifika.

TECHNISCHE ZEICHNUNGEN



FUNKTIONEN

Artikelnummer:	M028904	Material:	Aluminium, Polycarbonat
Farbe:	Aluminium satiniert	Serie:	Indoor
Installation:	Projector, Einbauleuchte, Deckenleuchte	Einsatzbereich:	Hospitality, Retail, Culture, Residential

DIMENSION

Länge:	cm 3.7	Durchmesser Ausschnitt:	cm 3
Breite:	cm 3.7	Auschnittsform:	Rund
Höhe:	cm 7.9	Glühdranttest:	650
Gewicht:	kg 0.2		
Neigung:	cm 90		
Drehung:	cm 360		

INKLUSIVE LEUCHTMITTEL

Kategorie:	LED	Farbwiedergabe:	>80
Anzahl:	1	Farbtemperatur(K):	3000K
Watt:	7W	Color Tolerance:	MacAdam 4SDCM
Lichtstrom (lm):	528lm	CRI:	=80 (typ.)
Typ:	0	Efficacy:	75lm/W
Class:	A	Service Life:	L70(6K) > 50000h

LUMINAIRE

Power Supply:	elektronische Netzteil enthalten	Lichtstrom (lm):	468lm
Watt:	8.0W	CCT:	3000K
Spannung (V):	230-240V	Efficiency:	100%
		Efficacy:	58.50lm/W
		CRI:	80

Anmerkungen

LED 6,5W (4x1,5W) 3000K 2x14° nicht dimmbar CRI > 80

37 Cube Halbeinbau 8W - 3000K - 18°


 IP20 

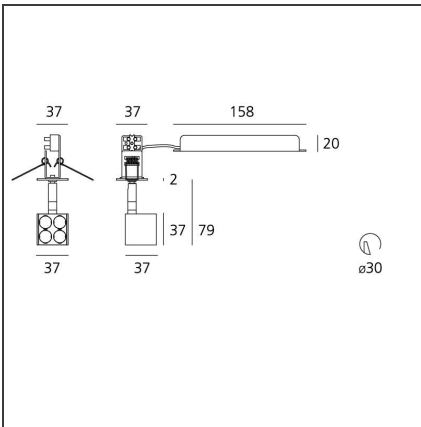
DESIGN

Carlotta de Bevilacqua, Paola di Arianello

BESCHREIBUNG

37 Cube ist ein LED Spot mit minimalsten Abmessungen (37x37x37mm) und essenzieller Formen, der sich durch ein perfektes Gleichgewicht zwischen Größe und Lichtfluss auszeichnet: die Leuchte verweilt diskret im Hintergrund, während sämtliche Aufmerksamkeit auf die Lichteffekte im Ambiente gerichtet ist. Das Gehäuse aus extrudiertem Aluminium wird durch einen transparenten Körper vervollständigt, der ein Befestigen und Austauschen der Linsen (2x7° / 2x9° / 2x14°) gestattet und für eine angenehme Lichtstreuung sorgt. Die minimalen Abmessungen schaffen nicht nur in Bezug auf Architektur und Beleuchtung eine neue Qualität, sondern auch in Bezug auf Umweltverträglichkeit und Sparsamkeit. Die Strahler lassen sich auf der vertikalen Achse um 358° und auf der horizontalen Achse um 90° drehen und gestatten so eine präzise und effiziente Beleuchtung auf den Punkt, mit gerade einmal 7 Watt Leistungsaufnahme. Die besonders kompakten Abmessungen ermöglichen den Einsatz als Halbeinbaustrahler in der Decke sowie als Strahlermodul in Kombination mit der Produktfamilie Algoritmo. Materialien: Gehäuse aus stranggepresstem Aluminium, Abdeckung / Linsenholder aus mattem Polycarbonat. Gemäß EN62471, EN60598 sowie weiteren Spezifika.

TECHNISCHE ZEICHNUNGEN



FUNKTIONEN

Artikelnummer:	M028704	Material:	Aluminium, Polycarbonat
Farbe:	Aluminium satiniert	Serie:	Indoor
Installation:	Projector, Einbauleuchte, Deckenleuchte	Einsatzbereich:	Hospitality, Retail, Culture, Residential

DIMENSION

Länge:	cm 3.7	Durchmesser Ausschnitt:	cm 3
Breite:	cm 3.7	Auschnittsform:	Rund
Höhe:	cm 7.9	Glühdrathtest:	650
Gewicht:	kg 0.2		
Neigung:	cm 90		
Drehung:	cm 360		

INKLUSIVE LEUCHTMITTEL

Kategorie:	LED	Farbwiedergabe:	>80
Anzahl:	1	Farbtemperatur(K):	3000K
Watt:	7W	Color Tolerance:	MacAdam 4SDCM
Lichtstrom (lm):	528lm	CRI:	=80 (typ.)
Typ:	0	Efficacy:	75lm/W
Class:	A	Service Life:	L70(6K) > 50000h

LUMINAIRE

Power Supply:	elektronische Netzteil enthalten	Lichtstrom (lm):	463lm
Watt:	8.0W	CCT:	3000K
Spannung (V):	230-240V	Efficiency:	100%
		Efficacy:	57.87lm/W
		CRI:	80

Anmerkungen

LED 6W (4x1,5W) 3000K 2x9° nicht dimmbar CRI > 80