

# Artemide<sup>®</sup>

Artemide Presentation

↪ 21

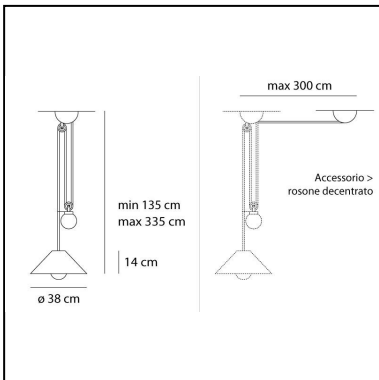
# Aggregato Saliscendi Ø380 cono opalino

Enzo Mari

Giancarlo Fassina



IP20   Dimmbar: 



## LUMINAIRE

- Watt: **77W**
- Spannung (V): **220V-240V**

## BESCHREIBUNG

Code Struktur: A033100 Code kegelförmiger Schirm aus Metacrylat: A089700

**ARTIKELNUMMER: A089700 +**

## FUNKTIONEN

- Artikelnummer: **A089700 + A033100**
- Farbe: **Weiß**
- Installation: **Pendelleuchte**
- Material: **Technopolymer, methacrylate**
- Serie: **Design Collection**
- Anwendungsbereich: **Innenbeleuchtung**
- Einsatzbereich: **Residential**
- Lichtverteilung: **Diffuse**
- design: **Enzo Mari, Giancarlo Fassina**

## DIMENSION

- Höhe: **cm 135**
- Breite: **cm 38**
- Max Erweiterungslänge: **cm 335**
- Glühdrahttest: **650°**

## OHNE LEUCHTMITTEL

- Kategorie: **HALO**
- Anzahl: **1**
- Lbs: **A60**
- Watt: **77W**
- Sockel: **E27**
- Farbwiedergabe: **1a**
- Farbtemperatur(K): **2900K**
- Lebensdauer (h): **1000h**

**ALTERNATIVE LICHTQUELLEN**

- Kategorie: **LED RETROFIT**
- Anzahl: **1**
- Watt: **15W**
- Sockel: **E27**

**ZUBEHÖR**



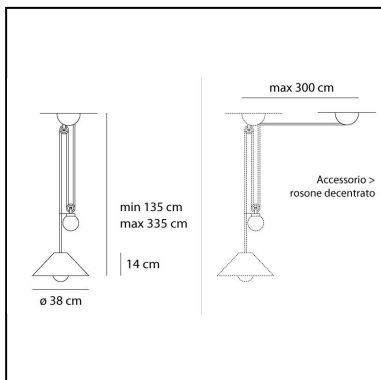
AGGREGATO SOSP  
ROSONE DECENT  
A086000

# Aggregato Saliscendi Ø380 cono metallo

Enzo Mari  
Giancarlo Fassina



IP20   Dimmbar: 



## LUMINAIRE

- Watt: **77W**
- Spannung (V): **220V-240V**

## BESCHREIBUNG

Code Struktur: A033100 Code kegelförmiger Schirm aus Metall: A089860

**ARTIKELNUMMER: A089860 +**

## FUNKTIONEN

- Artikelnummer: **A089860 + A033100**
- Farbe: **Anthracite gray**
- Installation: **Pendelleuchte**
- Material: **Technopolymer, methacrylate or steel**
- Serie: **Design Collection**
- Anwendungsbereich: **Innenbeleuchtung**
- Einsatzbereich: **Residential**
- Lichtverteilung: **Diffuse**
- design: **Enzo Mari, Giancarlo Fassina**

## DIMENSION

- Höhe: **cm 135**
- Breite: **cm 38**
- Max Erweiterungslänge: **cm 335**
- Glühdrahttest: **650°**

## OHNE LEUCHTMITTEL

- Kategorie: **HALO**
- Anzahl: **1**
- Lbs: **A60**
- Watt: **77W**
- Sockel: **E27**
- Farbwiedergabe: **1a**
- Farbtemperatur(K): **2900K**
- Lebensdauer (h): **1000h**

**ALTERNATIVE LICHTQUELLEN**

- Kategorie: **LED RETROFIT**
- Anzahl: **1**
- Watt: **15W**
- Sockel: **E27**

**ZUBEHÖR**



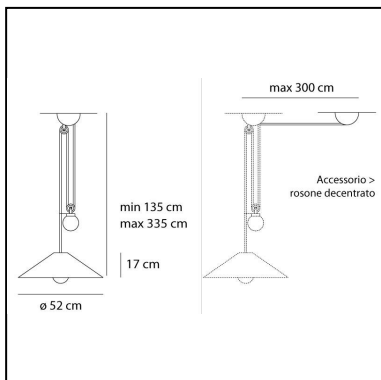
AGGREGATO SOSP  
ROSONE DECENT  
A086000

# Aggregato Saliscendi Ø530 cono opalino

Enzo Mari  
Giancarlo Fassina



IP20   Dimmbar: 



## LUMINAIRE

- Watt: **77W**
- Spannung (V): **220V-240V**

## BESCHREIBUNG

Code Struktur: A033100 Code kegelförmiger Schirm aus Metacrylat: A089400

**ARTIKELNUMMER: A089400 +**

## FUNKTIONEN

- Artikelnummer: **A089400 + A033100**
- Farbe: **Weiß**
- Installation: **Pendelleuchte**
- Material: **Technopolymer, methacrylate**
- Serie: **Design Collection**
- Anwendungsbereich: **Innenbeleuchtung**
- Einsatzbereich: **Residential**
- Lichtverteilung: **Diffuse**
- design: **Enzo Mari, Giancarlo Fassina**

## DIMENSION

- Höhe: **cm 135**
- Breite: **cm 53**
- Max Erweiterungslänge: **cm 335**
- Glühdrahttest: **650°**

## OHNE LEUCHTMITTEL

- Kategorie: **HALO**
- Anzahl: **1**
- Lbs: **A60**
- Watt: **77W**
- Sockel: **E27**
- Farbwiedergabe: **1a**
- Farbtemperatur(K): **2900K**
- Lebensdauer (h): **1000h**

**ALTERNATIVE LICHTQUELLEN**

- Kategorie: **LED RETROFIT**
- Anzahl: **1**
- Watt: **15W**
- Sockel: **E27**

**ZUBEHÖR**

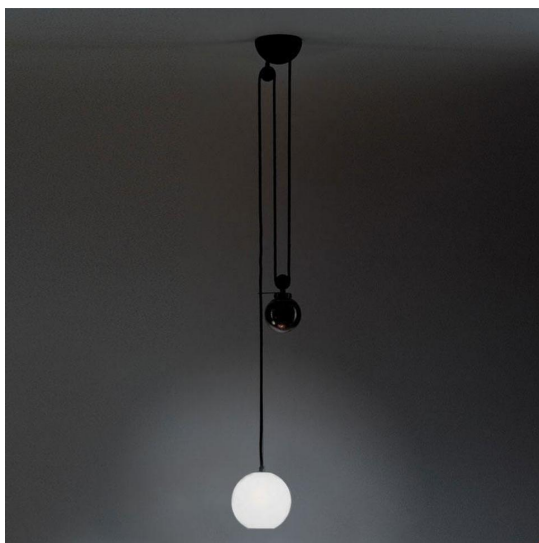


AGGREGATO SOSP  
ROSONE DECENT  
A086000

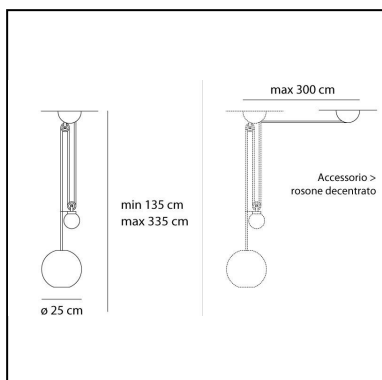
# Aggregato Saliscendi Ø250 sfera

Enzo Mari

Giancarlo Fassina



IP20    Dimmbar: 



## LUMINAIRE

- Watt: **77W**
- Spannung (V): **220V-240V**

## BESCHREIBUNG

Code Struktur: A033100 Code kugelförmiger Schirm: A089410

**ARTIKELNUMMER: A033100 +**

## FUNKTIONEN

- Artikelnummer: **A033100 + A089410**
- Farbe: **Weiß**
- Installation: **Pendelleuchte**
- Material: **Technopolymer, methacrylate**
- Serie: **Design Collection**
- Anwendungsbereich: **Innenbeleuchtung**
- Einsatzbereich: **Residential**
- Lichtverteilung: **Diffuse**
- design: **Enzo Mari, Giancarlo Fassina**

## DIMENSION

- Höhe: **cm 135**
- Breite: **cm 25**
- Max Erweiterungslänge: **cm 335**
- Glühdrahttest: **650°**

## OHNE LEUCHTMITTEL

- Kategorie: **HALO**
- Anzahl: **1**
- Lbs: **A60**
- Watt: **77W**
- Sockel: **E27**
- Farbwiedergabe: **1a**
- Farbtemperatur(K): **2900K**
- Lebensdauer (h): **1000h**

## ALTERNATIVE LICHTQUELLEN



- Kategorie: **LED RETROFIT**
- Anzahl: **1**
- Watt: **15W**
- Sockel: **E27**

**ZUBEHÖR**



AGGREGATO SOSP  
ROSONE DECENT  
A086000

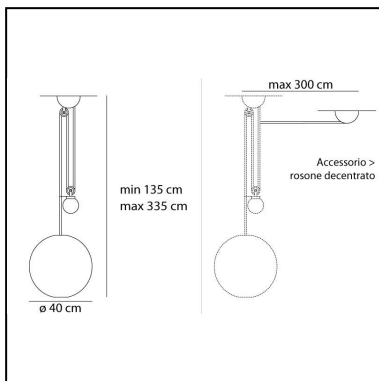
# Aggregato Saliscendi Ø400 sfera

Enzo Mari

Giancarlo Fassina



IP20    Dimmbar: 



## LUMINAIRE

- Watt: **77W**
- Spannung (V): **220V-240V**

## BESCHREIBUNG

Code Struktur: A033100 Code kugelförmiger Schirm: A089412

**ARTIKELNUMMER: A089412 +**

## FUNKTIONEN

- Artikelnummer: **A089412 + A033100**
- Farbe: **Weiß**
- Installation: **Pendelleuchte**
- Material: **Technopolymer, methacrylate**
- Serie: **Design Collection**
- Anwendungsbereich: **Innenbeleuchtung**
- Einsatzbereich: **Residential**
- Lichtverteilung: **Diffuse**
- design: **Enzo Mari, Giancarlo Fassina**

## DIMENSION

- Höhe: **cm 135**
- Breite: **cm 40**
- Max Erweiterungslänge: **cm 335**
- Glühdrahttest: **650°**

## OHNE LEUCHTMITTEL

- Kategorie: **HALO**
- Anzahl: **1**
- Lbs: **A60**
- Watt: **77W**
- Sockel: **E27**
- Farbwiedergabe: **1a**
- Farbtemperatur(K): **2900K**
- Lebensdauer (h): **1000h**

## ALTERNATIVE LICHTQUELLEN

- Kategorie: **LED RETROFIT**
- Anzahl: **1**
- Watt: **15W**
- Sockel: **E27**

**ZUBEHÖR**



AGGREGATO SOSP  
ROSONE DECENT  
A086000

# Aggregato Saliscendi Ø530 cono metallo

Enzo Mari  
Giancarlo Fassina



IP20   Dimmbar: 

## LUMINAIRE

- Watt: **77W**
- Spannung (V): **220V-240V**

## BESCHREIBUNG

Code Struktur: A033100 Code kegelförmiger Schirm aus Metall: A089960

**ARTIKELNUMMER: A033100 +**

## FUNKTIONEN

- Artikelnummer: **A033100 + A089960**
- Farbe: **Grau**
- Installation: **Pendelleuchte**
- Material: **Technopolymer, methacrylate or steel**
- Serie: **Design Collection**
- Anwendungsbereich: **Innenbeleuchtung**
- Einsatzbereich: **Residential**
- Lichtverteilung: **Diffuse**
- design: **Enzo Mari, Giancarlo Fassina**

## DIMENSION

- Höhe: **cm 135**
- Breite: **cm 53**
- Max Erweiterungslänge: **cm 335**
- Glühdrahttest: **650°**

## OHNE LEUCHTMITTEL

- Kategorie: **HALO**
- Anzahl: **1**
- Lbs: **A60**
- Watt: **77W**
- Sockel: **E27**
- Farbwiedergabe: **1a**
- Farbtemperatur(K): **2900K**
- Lebensdauer (h): **1000h**

**ALTERNATIVE LICHTQUELLEN**

- Kategorie: **LED RETROFIT**
- Anzahl: **1**
- Watt: **15W**
- Sockel: **E27**

**ZUBEHÖR**



AGGREGATO SOSP  
ROSONE DECENT  
A086000