

# HALO

Design von Martin Azua.

**VIBIA**  
LIGHT IS CREATION

## Referenz

**2332.**

## Anwendung

Pendelleuchten

## Installationstyp

Aufbau

## Beschreibung

HALO – eine aus drei kreisförmigen Gebilden bestehende Pendelleuchte – spendet sanftes, ja geradezu zauberhaftes Licht. Das Design stammt von Martin Azúa. Die Leuchte ist in Weiß matt lackiert.

## Diffusor

Diffusor aus Methacrylat

## Materialien

Diffusor: PMMA

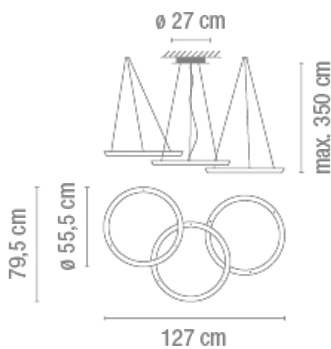
Baldachin: Alu

## Finish



**2332-03** Lack weiss matt (RAL 9016)

## Skizze



## Elektrische Eigenschaften

3 x LED STRIP 24V 23W

Total 69,0 W



LED 3000K CRI >80 6258 lm 87 lm/W

Leuchte: 4749 lm 66 lm/W

Incl. Driver: CC - Constant Current 100-240V 50/60Hz

Elektronische Regulierung 1-10V

Optionale Regulierung: DALI or SMART

## Technische Merkmale

- Elektronische Regulierung 1-10V

## Physische

1 Box / 0,36 x 0,65 x 0,65 m. / Vol. 0,1968 m<sup>3</sup> /

Bruttogewicht 11,4 kg. / Nettogewicht 10,3 kg.

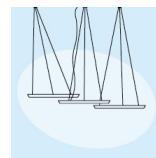
## Installation und Montage

Den Anweisungen der Installationsanleitung folgen

## Lichtverteilung

### Allgemeine Beleuchtung

Beleuchtungskörper für die allgemeine Beleuchtung, der das Licht gleichmäßig in alle Richtungen verteilt.



## Fotometrische Daten

Effizienz : 75.90%

Koordinatensyst. : CG

Gesamtfluss : 6257.55 lm

Maximalwert : 106.19 cd/klm

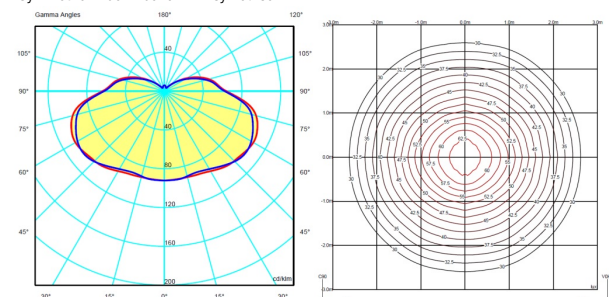
Position : C=10.00 G=60.00

Symmetrie in den Ebenen : Bi-symmetrisch

Isolux (Boden) : Floor

Position Lichtquelle :

X=0.00m Y=0.00m Z=3.00m



## Zertifikate

